

Distinte di taglio

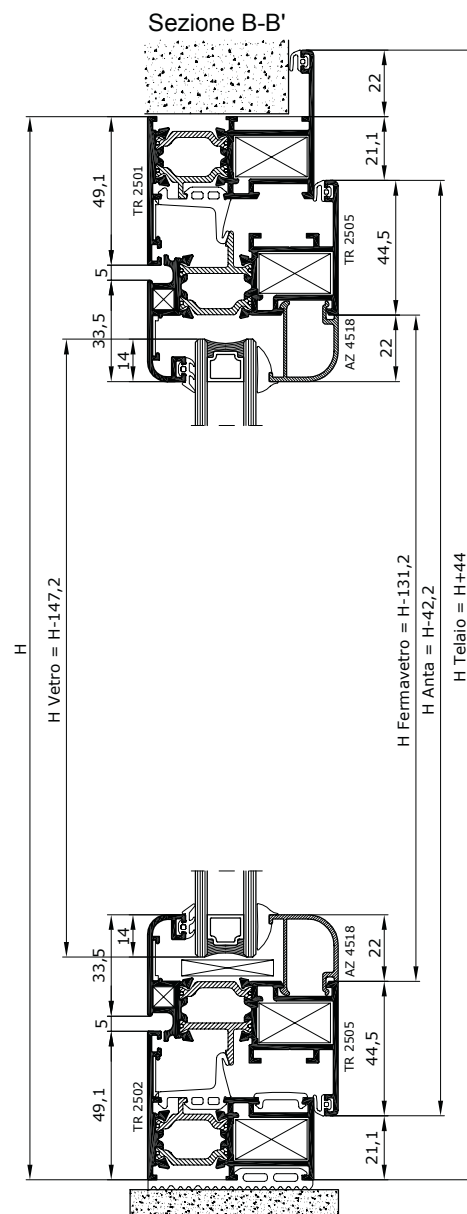
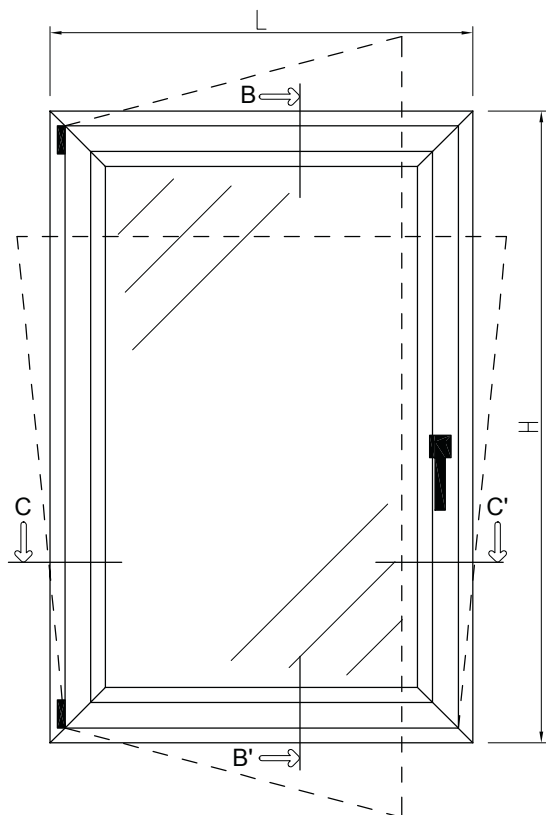
tierre 550TH

Cutting size



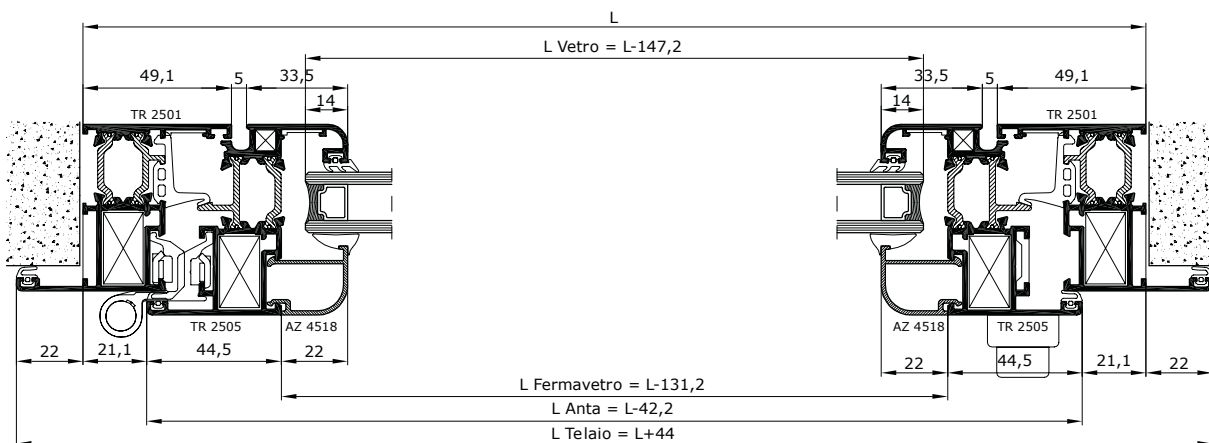
Finestra ad un'anta
- anta con fermavetro -

tierre 550TH



| CALCOLO PESO PROFILI | | TOTALE KG |
|----------------------|----------------------|-----------|
| Profili Orizz. | Kg/ml $5,5 \times L$ | |
| Profili Vert. | Kg/ml $5,7 \times H$ | |
| TOTALE | | |

| DISTINTA TAGLIO VETRI | | | |
|-----------------------|-----------|-----------|------|
| Posizione | l | h | Q.tà |
| | L - 147,2 | H - 147,2 | 1 |



Sezione C-C'

DISTINTA TAGLIO PROFILI

| ARTICOLO | PROFILO | DESCRIZIONE | TAGLIO | N. Pezzi |
|----------|---|-------------------|---|----------|
| TR 2501 |  | TELAIO Z |  | 2 |
| | | |  | 1 |
| TR 2502 |  | TELAIO L |  | 1 |
| TR 2505 |  | ANTA |  | 2 |
| | | |  | 2 |
| AZ 4518 |  | FERMAVETRO |  | 2 |
| | | |  | 2 |
| AZ 2035 |  | ASTINA DI COMANDO |  | 1 |

GUARNIZIONI

| | ART. | DESCRIZIONE | N° P.zzi |
|--|--------|----------------------------------|----------|
|  | Rg 308 | G. INTERNA VETRO | 2L + 2H |
|  | Rg 351 | G. ESTERNA VETRO | 2L + 2H |
|  | Rg 364 | G. CENTRALE DI TENUTA | 2L + 2H |
|  | Rg 402 | G. BATTUTA INTERNA E A MURO | 3L + 4H |
|  | Rg 365 | ANGOLO VULCANIZZATO | 4 |
|  | Rg 329 | G. FINITURA COPRICA VA SOGLIA | 1L |
|  | Rg 354 | G. ISOLAMENTO SOGLIA | 1L |

ACCESSORI

| | ART. | DESCRIZIONE | N° P.zzi |
|--|----------------------------|----------------------------|----------|
| | Ra 3804 | SQUADRETTA DI ALLINEAMENTO | 8 |
| | Ra 1705 Ra 3813 Ra 1711 | SQUADRETTA | 8 |
| | Ra 3805 | SQUADRETTA ANTA ESTERNA | 4 |
| | Ra 1404 | REGOLATORE A MURO | 8 |
| | Ra 1033 | CAPPETTA DI DRENAGGIO | 2 |

ACCESSORI ANTA RIBALTA

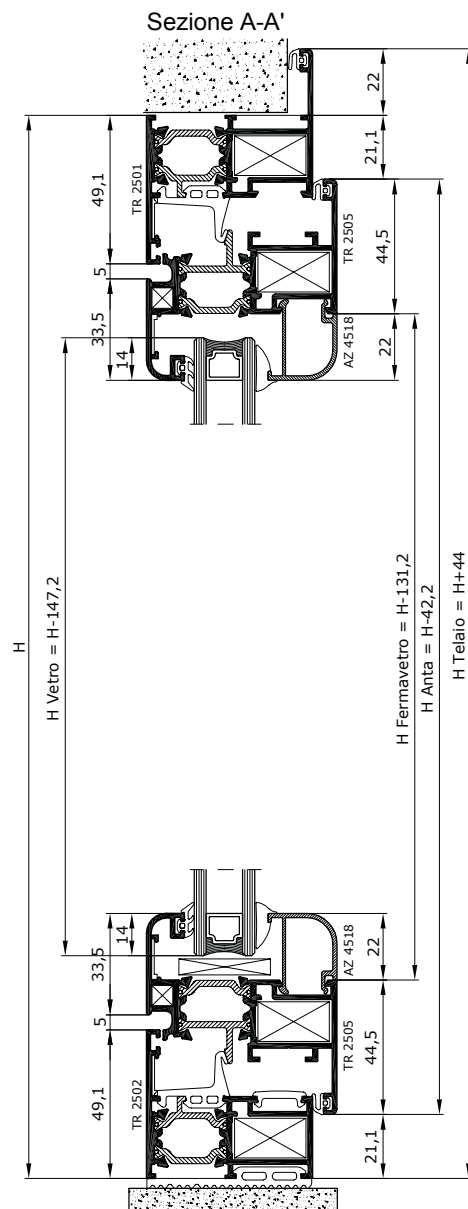
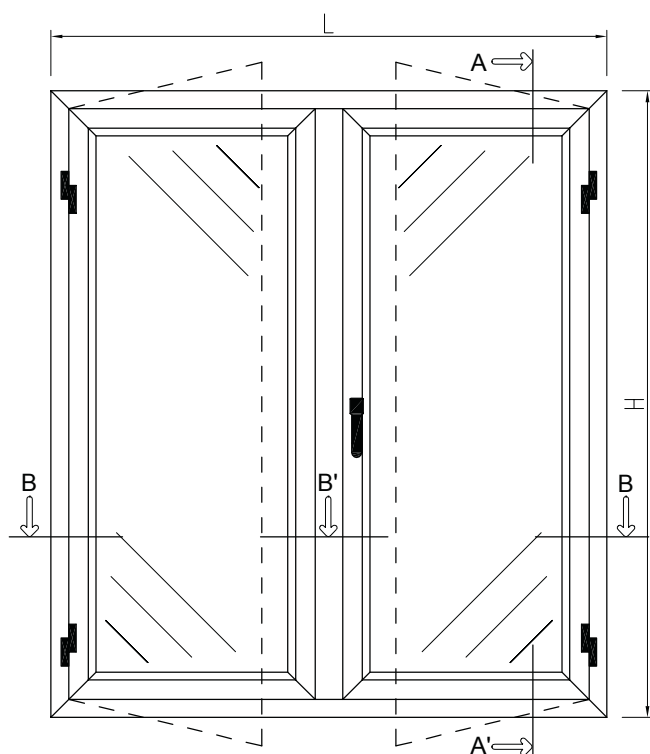
| ART. | DESCRIZIONE | N° P.zzi |
|---------|----------------------|----------|
| Ra 1458 | MECC. BASE AR FUTURA | 1 |
| Ra 1057 | CREMONESE PRIMA AR | 1 |
| Ra 1459 | BRACCIO TIPO 1 | 1 |

ACCESSORI ANTA BATTENTE

| ART. | DESCRIZIONE | N° P.zzi |
|---------|----------------------------|----------|
| Ra 1427 | CERNIERA FLASH BASE | 2 |
| Ra 1056 | CREMONESE PRIMA | 1 |
| Ra 1447 | BLOCCHETTO DI COLLEGAMENTO | 1 cp. |
| Ra 1002 | TERMINALE DI CHIUSURA | 2 |
| Ra 1437 | INCONTRO IN ZAMA | 2 |

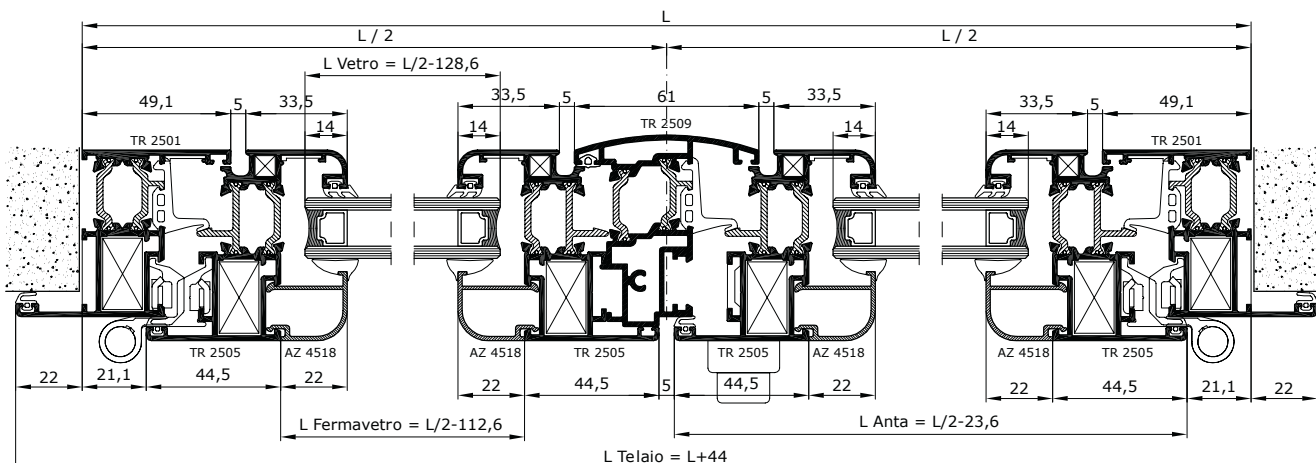
Finestra a due ante - anta con fermavetro -

tierre 550TH



| CALCOLO PESO PROFILI | | TOTALE KG |
|----------------------|----------------|-----------|
| Profili Orizz. | Kg/ml 5,5 x L | |
| Profili Vert. | Kg/ml 10,3 x H | |
| TOTALE | | |

| DISTINTA TAGLIO VETRI | | | |
|-----------------------|-----------|-----------|------|
| Posizione | l | h | Q.tà |
| | L/2-128,6 | H - 147,2 | 2 |



Sezione B-B'-B

DISTINTA TAGLIO PROFILI

| ARTICOLO | PROFILO | DESCRIZIONE | TAGLIO | N. Pezzi |
|----------|---|--------------------|--|----------|
| TR 2501 |  | TELAIO Z |  H + 44 | 2 |
| | | |  L + 44 | 1 |
| TR 2502 |  | TELAIO L |  L | 1 |
| TR 2505 |  | ANTA |  H - 42,2 | 4 |
| | | |  L/2 - 23,6 | 4 |
| TR 2509 |  | RISCONTRO CENTRALE |  H - 108,2 | 1 |
| AZ 4518 |  | FERMAVETRO |  H - 131,2 | 4 |
| | | |  L/2 - 112,6 | 4 |
| AZ 2035 |  | ASTINA DI COMANDO |  | 1 |

GUARNIZIONI

| | ART. | DESCRIZIONE | N° P.zzi |
|--|--------|----------------------------------|----------|
|  | Rg 308 | G. INTERNA VETRO | 2L + 4H |
|  | Rg 351 | G. ESTERNA VETRO | 2L + 4H |
|  | Rg 364 | G. CENTRALE DI TENUTA | 2L + 3H |
|  | Rg 402 | G. BATTUTA INTERNA E A MURO | 3L + 5H |
|  | Rg 331 | G. PER RISCONTRO CENTRALE | H |
|  | Rg 365 | ANGOLO VULCANIZZATO | 4 |
|  | Rg 329 | G. FINITURA COPRICA VA SOGLIA | 1L |
|  | Rg 354 | G. ISOLAMENTO SOGLIA | 1L |

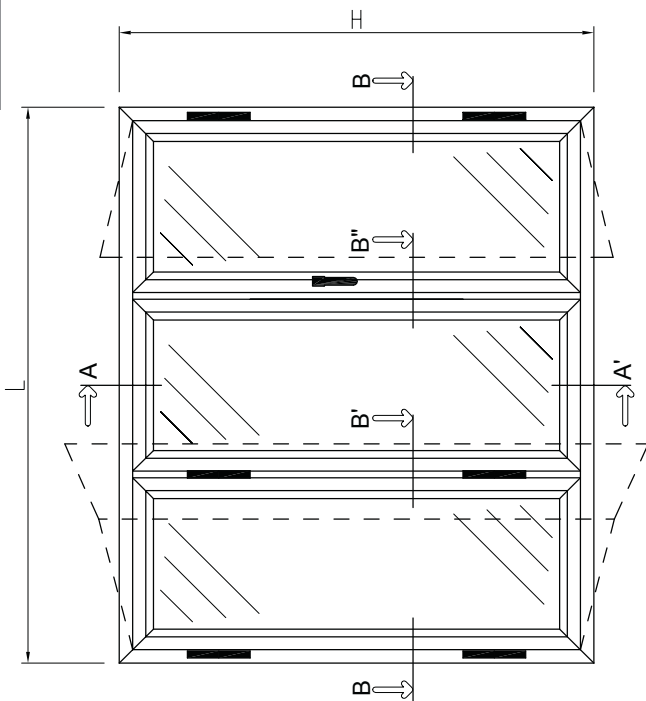
ACCESSORI

| ART. | DESCRIZIONE | N° P.zzi |
|----------------------------|----------------------------|----------|
| Ra 3804 | SQUADRETTA DI ALLINEAMENTO | 12 |
| Ra 1705 Ra 3813 Ra 1711 | SQUADRETTA | 12 |
| Ra 3805 | SQUADRETTA ANTA ESTERNA | 8 |
| Ra 1404 | REGOLATORE A MURO | 10 |
| Ra 1033 | CAPPETTA DI DRENAGGIO | 3 |

ACCESSORI ANTA BATTENTE

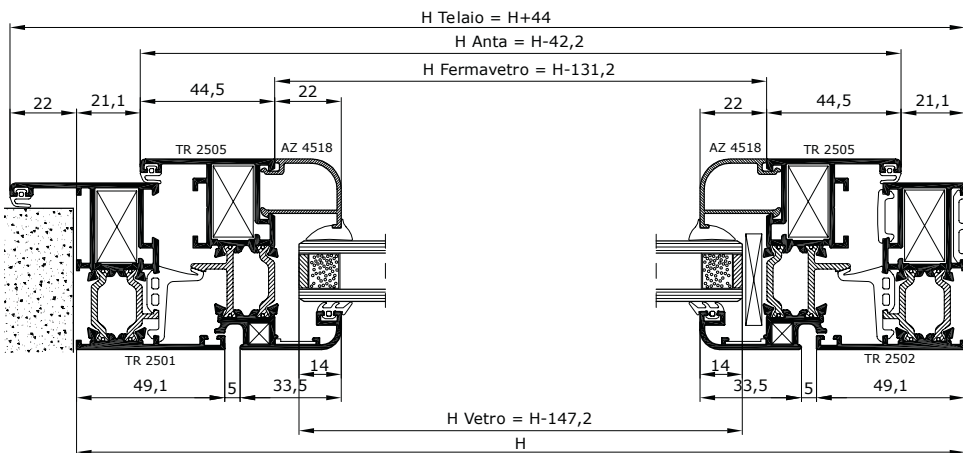
| ART. | DESCRIZIONE | N° P.zzi |
|---------|----------------------------|----------|
| Ra 1427 | CERNIERA FLASH BASE | 4 |
| Ra 1056 | CREMONESE PRIMA | 1 |
| Ra 1447 | BLOCCHETTO DI COLLEGAMENTO | 1 CP. |
| Ra 1002 | TERMINALE DI CHIUSURA | 2 |
| Ra 2808 | INCONTRO DOPPIO IN ZAMA | 2 |
| Ra 1035 | CATENACCI GIAP IN NYLON | 2 |
| Ra 3802 | TAPPO PER RISCONTRO CENTR. | 1 CP. |

Finestra a tre ante
- anta con fermavetro -



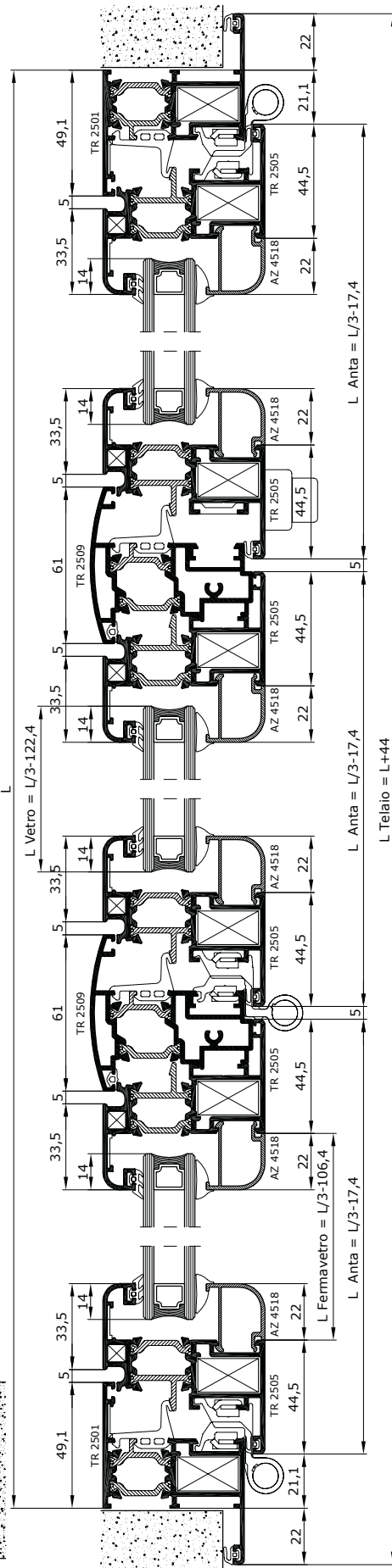
| CALCOLO PESO PROFILI | | TOTALE |
|----------------------|-------|----------|
| Profili Orizz. | Kg/ml | 5,5 x L |
| Profili Vert. | Kg/ml | 14,8 x H |
| | | TOTALE |

| DISTINTA TAGLIO VETRI | | | |
|-----------------------|-----------|---------|------|
| Posizione | l | h | Q.tà |
| | L/3-122,4 | H-147,2 | 3 |

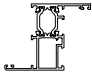
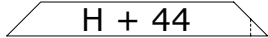
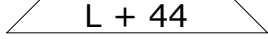
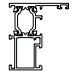

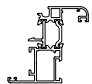
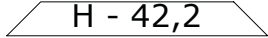
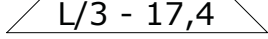
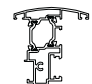
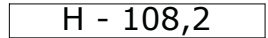

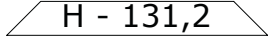
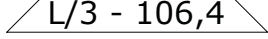

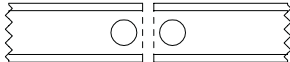


Sezione A-A'




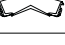


Sezione B-B'-B''-B



DISTINTA TAGLIO PROFILI

| ARTICOLO | PROFILO | DESCRIZIONE | TAGLIO | N. Pezzi |
|----------|---|--------------------|--|----------|
| TR 2501 |  | TELAIO Z |  H + 44 | 2 |
| | | |  L + 44 | 1 |
| TR 2502 |  | TELAIO L |  L | 1 |
| TR 2505 |  | ANTA |  H - 42,2 | 6 |
| | | |  L/3 - 17,4 | 6 |
| TR 2509 |  | RISCONTRO CENTRALE |  H - 108,2 | 2 |
| AZ 4518 |  | FERMAVETRO |  H - 131,2 | 6 |
| | | |  L/3 - 106,4 | 6 |
| AZ 2035 |  | ASTINA DI COMANDO |  | 1 |

GUARNIZIONI

| | ART. | DESCRIZIONE | N° P.zzi |
|--|--------|--------------------------------|----------|
|  | Rg 308 | G. INTERNA VETRO | 2L + 6H |
|  | Rg 351 | G. ESTERNA VETRO | 2L + 6H |
|  | Rg 364 | G. CENTRALE DI TENUTA | 2L + 4H |
|  | Rg 331 | G. PER RISCONTRO CENTRALE | 2H |
|  | Rg 402 | G. BATTUTA INTERNA E A MURO | 3L + 6H |
|  | Rg 365 | ANGOLO VULCANIZZATO | 4 |
|  | Rg 329 | G. FINITURA COPRICA SOGLIA | 1L |
|  | Rg 354 | G. ISOLAMENTO SOGLIA | 1L |

ACCESSORI

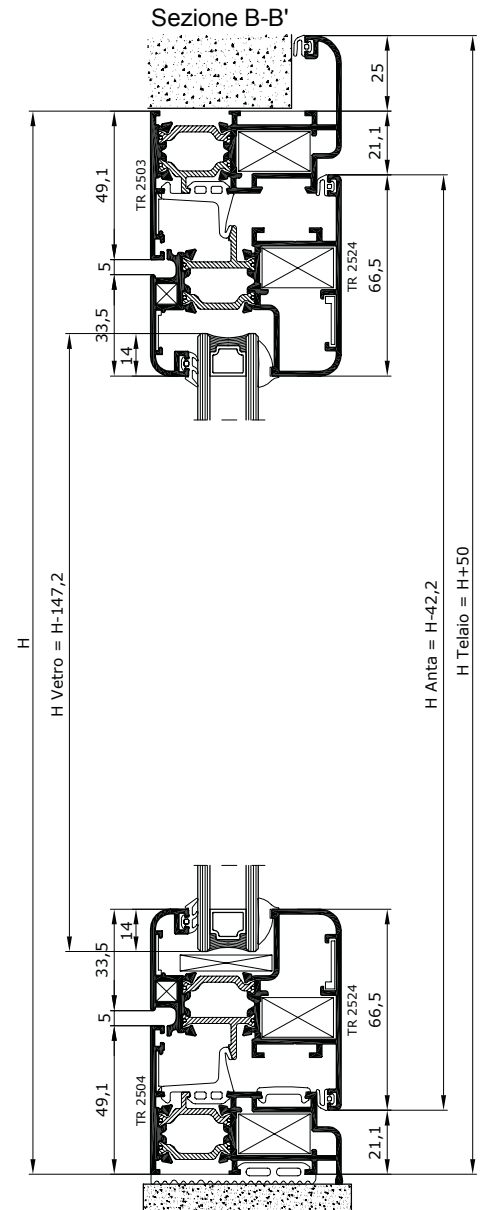
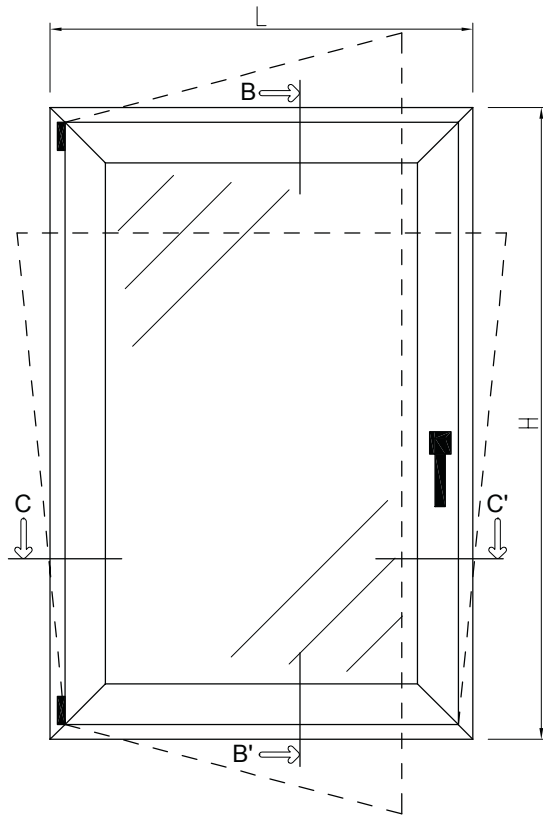
| | ART. | DESCRIZIONE | N° P.zzi |
|--|----------------------------|----------------------------|----------|
| | Ra 3804 | SQUADRETTA DI ALLINEAMENTO | 16 |
| | Ra 1705 Ra 3813 Ra 1711 | SQUADRETTA | 16 |
| | Ra 3805 | SQUADRETTA ANTA ESTERNA | 12 |
| | Ra 1404 | REGOLATORE A MURO | 12 |
| | Ra 1033 | CAPPETTA DI DRENAGGIO | 4 |

ACCESSORI ANTA BATTENTE

| ART. | DESCRIZIONE | N° P.zzi |
|---------|----------------------------|----------|
| Ra 1427 | CERNIERA FLASH BASE | 4 |
| Ra 1428 | CERNIERA FLASH 3ª ANTA | 2 |
| Ra 1056 | CREMONESE PRIMA | 1 |
| Ra 1447 | BLOCCHETTO DI COLLEGAMENTO | 1 CP. |
| Ra 1002 | TERMINALE DI CHIUSURA | 2 |
| Ra 2808 | INCONTRO DOPPIO IN ZAMA | 2 |
| Ra 1035 | CATENACCI GIAP IN NYLON | 4 |
| Ra 3802 | TAPPO PER RISCONTRO CENTR. | 2 CP. |
| Ra 1437 | INCONTRO SINGOLO IN ZAMA | 2 |

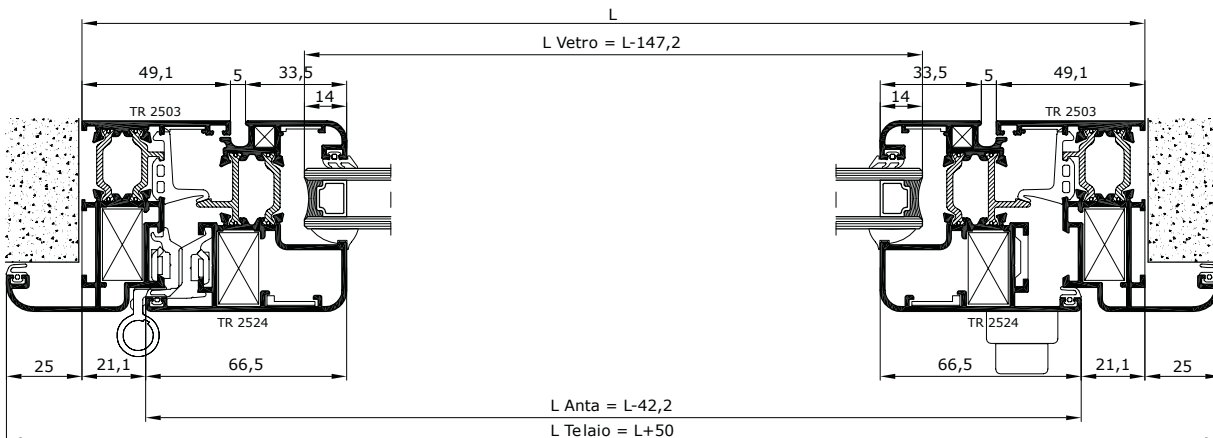
Finestra ad un'anta
- anta vetro ad infilare -

tierre 550TH



| CALCOLO PESO PROFILI | | TOTALE KG |
|----------------------|---------------|-----------|
| Profili Orizz. | Kg/ml 5,6 x L | |
| Profili Vert. | Kg/ml 5,8 x H | |
| TOTALE | | |

| DISTINTA TAGLIO VETRI | | | |
|-----------------------|-----------|-----------|------|
| Posizione | l | h | Q.tà |
| | L - 147,2 | H - 147,2 | 1 |



DISTINTA TAGLIO PROFILI

| ARTICOLO | PROFILO | DESCRIZIONE | TAGLIO | N. Pezzi |
|----------|---|-------------------|--|----------|
| TR 2503 |  | TELAIO Z |  | 2 |
| | | |  | 1 |
| TR 2504 |  | TELAIO L |  | 1 |
| TR 2524 |  | ANTA |  | 2 |
| | | |  | 2 |
| AZ 2035 |  | ASTINA DI COMANDO |  | 1 |

GUARNIZIONI

| | ART. | DESCRIZIONE | N° P.zzi |
|--|--------|--------------------------------|----------|
|  | Rg 308 | G. INTERNA VETRO | 2L + 2H |
|  | Rg 351 | G. ESTERNA VETRO | 2L + 2H |
|  | Rg 364 | G. CENTRALE DI TENUTA | 2L + 2H |
|  | Rg 402 | G. BATTUTA INTERNA E A MURO | 3L + 4H |
|  | Rg 365 | ANGOLO VULCANIZZATO | 4 |
|  | Rg 329 | G. FINITURA COPRICA SOGLIA | 1L |
|  | Rg 354 | G. ISOLAMENTO SOGLIA | 1L |

ACCESSORI

| ART. | DESCRIZIONE | N° P.zzi |
|----------------------------|---------------------------------|----------|
| Ra 3804 | SQUADRETTA DI ALLINEAMENTO | 8 |
| Ra 1704 | SQUADRETTA DI ALL. INTERNA ANTA | 4 |
| Ra 1705 Ra 3813 Ra 1711 | SQUADRETTA | 8 |
| Ra 3805 | SQUADRETTA ANTA ESTERNA | 4 |
| Ra 1404 | REGOLATORE A MURO | 8 |
| Ra 1033 | CAPPETTA DI DRENAGGIO | 2 |

ACCESSORI ANTA RIBALTA

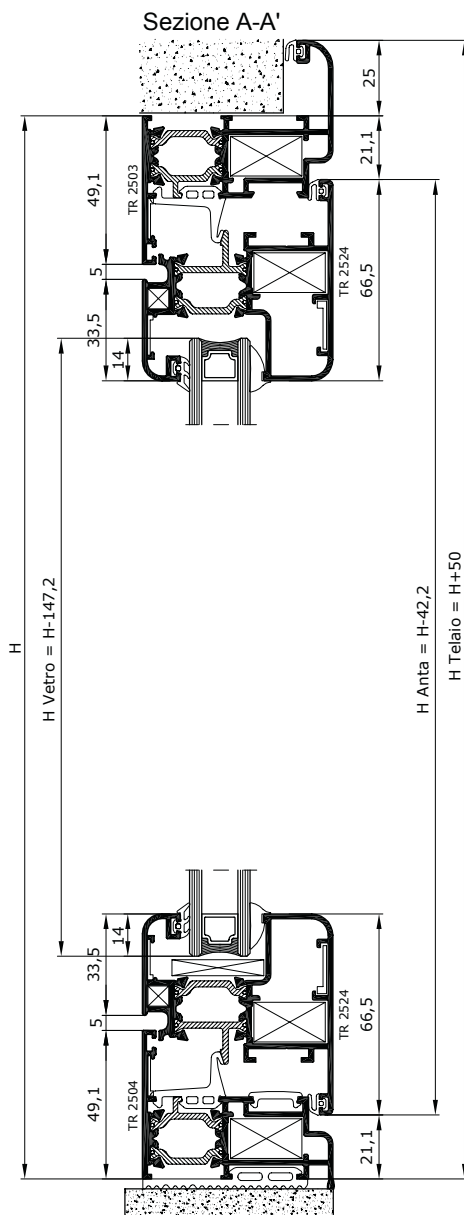
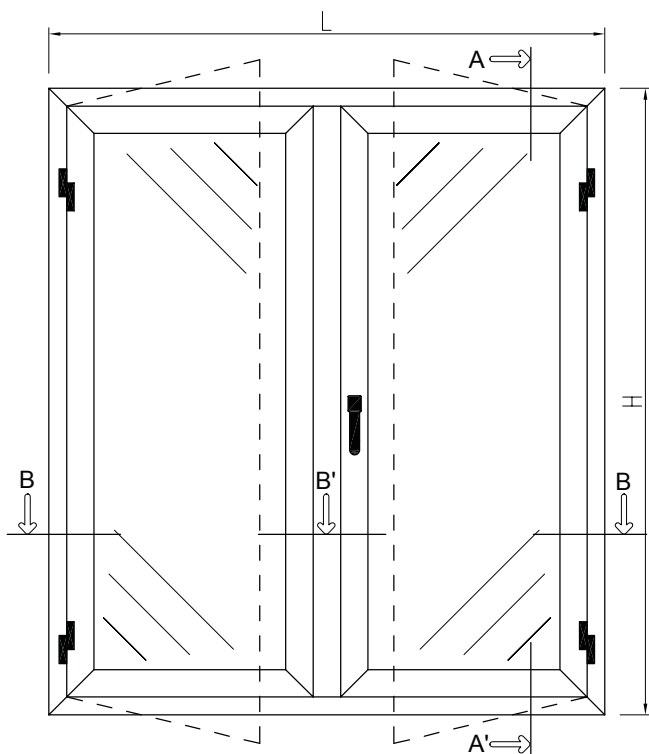
| ART. | DESCRIZIONE | N° P.zzi |
|---------|----------------------|----------|
| Ra 1458 | MECC. BASE AR FUTURA | 1 |
| Ra 1057 | CREMONESE PRIMA AR | 1 |
| Ra 1459 | BRACCIO TIPO 1 | 1 |

ACCESSORI ANTA BATTENTE

| ART. | DESCRIZIONE | N° P.zzi |
|---------|----------------------------|----------|
| Ra 1427 | CERNIERA FLASH BASE | 2 |
| Ra 1056 | CREMONESE PRIMA | 1 |
| Ra 1447 | BLOCCHETTO DI COLLEGAMENTO | 1 CP. |
| Ra 1002 | TERMINALE DI CHIUSURA | 2 |
| Ra 1437 | INCONTRO IN ZAMA | 2 |

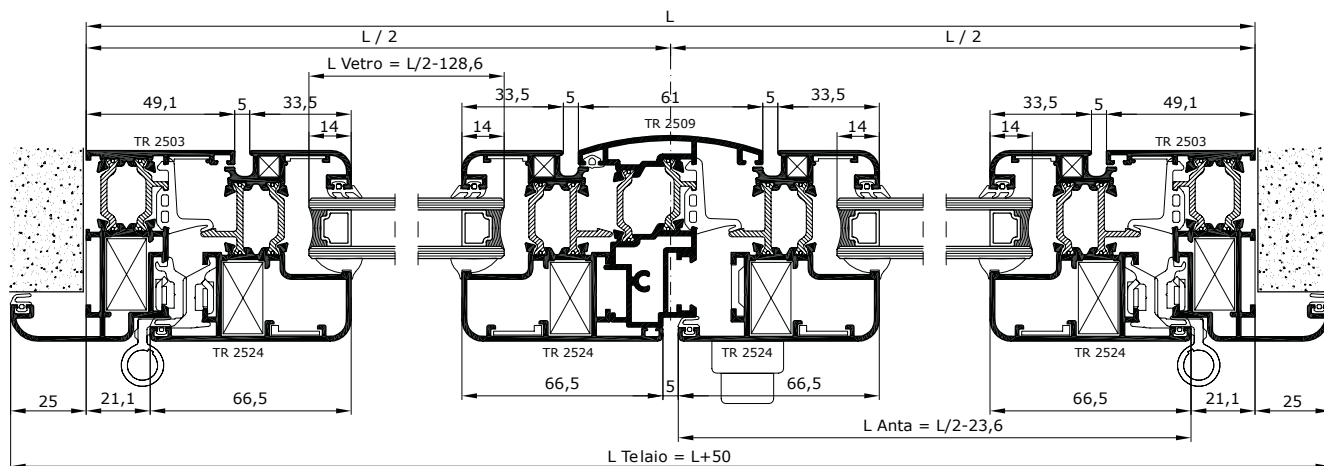
Finestra a due ante
- anta vetro ad infilare -

terre 550TH



| CALCOLO PESO PROFILI | | TOTALE KG |
|----------------------|-----------------------|-----------|
| Profili Orizz. | Kg/ml $5,6 \times L$ | |
| Profili Vert. | Kg/ml $10,2 \times H$ | |
| TOTALE | | |

| DISTINTA TAGLIO VETRI | | | |
|-----------------------|---------------|-------------|------|
| Posizione | l | h | Q.tà |
| | $L/2 - 128,6$ | $H - 147,2$ | 2 |



Sezione B-B'-B

DISTINTA TAGLIO PROFILI

| ARTICOLO | PROFILO | DESCRIZIONE | TAGLIO | N. Pezzi |
|----------|---|--------------------|---|----------|
| TR 2503 |  | TELAIO Z |  H + 50 | 2 |
| | | |  L + 50 | 1 |
| TR 2504 |  | TELAIO L |  L | 1 |
| TR 2524 |  | ANTA |  H - 42,2 | 4 |
| | | |  L/2 - 23,6 | 4 |
| TR 2509 |  | RISCONTRO CENTRALE |  H - 108,2 | 1 |
| AZ 2035 |  | ASTINA DI COMANDO |  | 1 |

GUARNIZIONI

| | ART. | DESCRIZIONE | N° P.zzi |
|--|--------|--------------------------------|----------|
|  | Rg 308 | G. INTERNA VETRO | 2L + 4H |
|  | Rg 351 | G. ESTERNA VETRO | 2L + 4H |
|  | Rg 364 | G. CENTRALE DI TENUTA | 2L + 3H |
|  | Rg 402 | G. BATTUTA INTERNA E A MURO | 3L + 5H |
|  | Rg 331 | G. PER RISCONTRO CENTRALE | H |
|  | Rg 365 | ANGOLO VULCANIZZATO | 4 |
|  | Rg 329 | G. FINITURA COPRICA SOGLIA | 1L |
|  | Rg 354 | G. ISOLAMENTO SOGLIA | 1L |

ACCESSORI

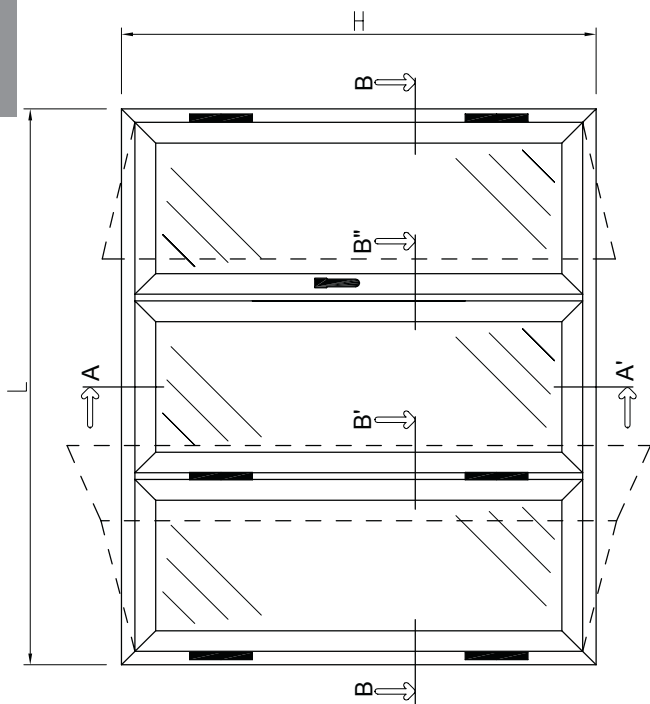
| ART. | DESCRIZIONE | N° P.zzi |
|----------------------------|---------------------------------|----------|
| Ra 3804 | SQUADRETTA DI ALLINEAMENTO | 12 |
| Ra 1704 | SQUADRETTA DI ALL. INTERNA ANTA | 8 |
| Ra 1705 Ra 3813 Ra 1711 | SQUADRETTA | 12 |
| Ra 3805 | SQUADRETTA ANTA ESTERNA | 8 |
| Ra 1404 | REGOLATORE A MURO | 10 |
| Ra 1033 | CAPPETTA DI DRENAGGIO | 3 |

ACCESSORI ANTA BATTENTE

| ART. | DESCRIZIONE | N° P.zzi |
|---------|----------------------------|----------|
| Ra 1428 | CERNIERA FLASH SOL. COMPL. | 4 |
| Ra 1056 | CREMONESE PRIMA | 1 |
| Ra 1447 | BLOCCHETTO DI COLLEGAMENTO | 1 CP. |
| Ra 1002 | TERMINALE DI CHIUSURA | 2 |
| Ra 2808 | INCONTRO DOPPIO IN ZAMA | 2 |
| Ra 1035 | CATENACCI GIAP IN NYLON | 2 |
| Ra 3802 | TAPPO PER RISCONTRO CENTR. | 1 CP. |

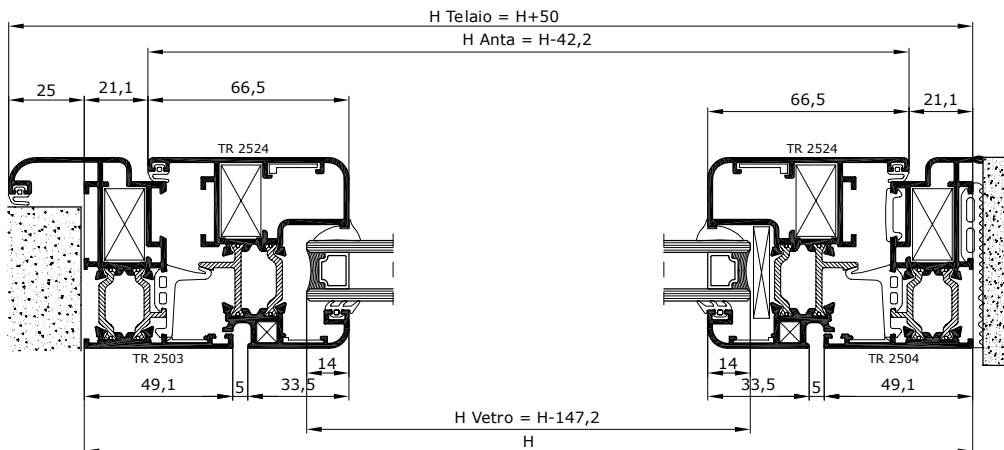
Finestra a tre ante
- anta vetro ad infilare -

tierre 550TH



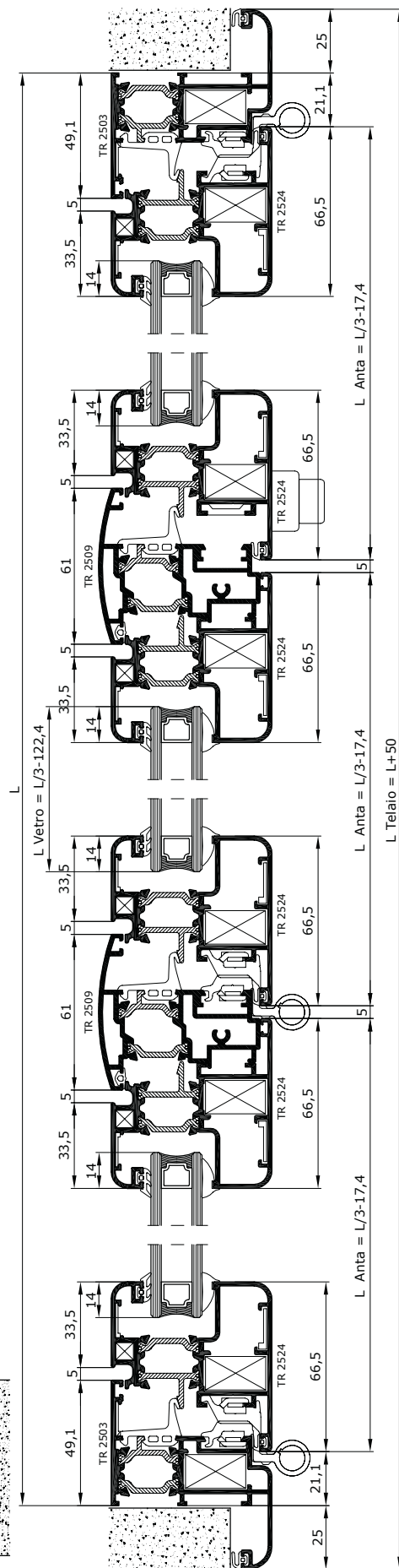
| CALCOLO PESO PROFILI | | TOTALE |
|----------------------|----------------|--------|
| | | KG |
| Profili Orizz. | Kg/ml 5.6 x L | |
| Profili Vert. | Kg/ml 14.6 x H | |
| TOTALE | | |

| DISTINTA TAGLIO VETRI | | | |
|-----------------------|-----------|---------|------|
| Posizione | l | h | Q.tà |
| | L/3-122,4 | H-147,2 | 3 |



Sezione A-A'





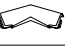


Sezione B-B'-B''-B



DISTINTA TAGLIO PROFILI

| ARTICOLO | PROFILO | DESCRIZIONE | TAGLIO | N. Pezzi |
|----------|---|--------------------|---|----------|
| TR 2503 |  | TELAIO Z |  H + 50 | 2 |
| | | |  L + 50 | 1 |
| TR 2504 |  | TELAIO L |  L | 1 |
| TR 2524 |  | ANTA |  H - 42,2 | 6 |
| | | |  L/3 - 17,4 | 6 |
| TR 2509 |  | RISCONTRO CENTRALE |  H - 108,2 | 2 |
| AZ 2035 |  | ASTINA DI COMANDO |  | 1 |

GUARNIZIONI

| | ART. | DESCRIZIONE | N° P.zzi |
|--|--------|--------------------------------|----------|
|  | Rg 308 | G. INTERNA VETRO | 2L + 6H |
|  | Rg 351 | G. ESTERNA VETRO | 2L + 6H |
|  | Rg 364 | G. CENTRALE DI TENUTA | 2L + 4H |
|  | Rg 331 | G. PER RISCONTRO CENTRALE | 2H |
|  | Rg 402 | G. BATTUTA INTERNA E A MURO | 3L + 6H |
|  | Rg 365 | ANGOLO VULCANIZZATO | 4 |
|  | Rg 329 | G. FINITURA COPRICA SOGLIA | 1L |
|  | Rg 354 | G. ISOLAMENTO SOGLIA | 1L |

ACCESSORI

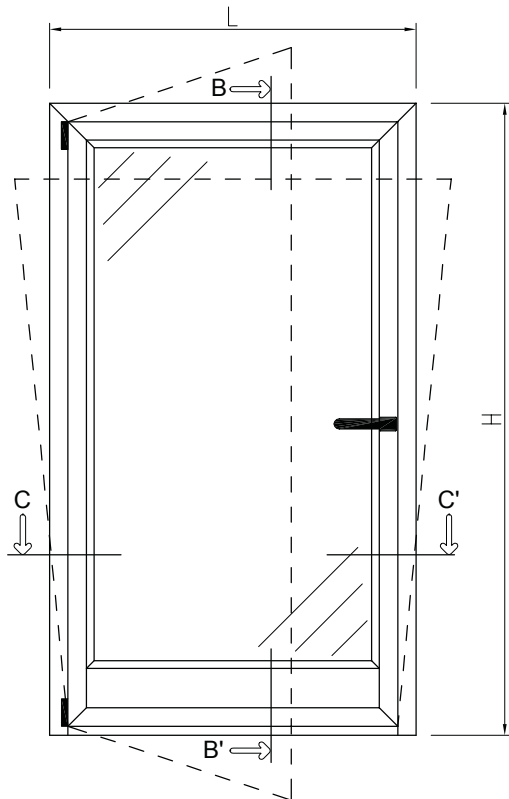
| | ART. | DESCRIZIONE | N° P.zzi |
|--|----------------------------|---------------------------------|----------|
| | Ra 3804 | SQUADRETTA DI ALLINEAMENTO | 16 |
| | Ra 1704 | SQUADRETTA DI ALL. INTERNA ANTA | 12 |
| | Ra 1705 Ra 3813 Ra 1711 | SQUADRETTA | 16 |
| | Ra 3805 | SQUADRETTA ANTA ESTERNA | 12 |
| | Ra 1404 | REGOLATORE A MURO | 12 |
| | Ra 1033 | CAPPETTA DI DRENAGGIO | 4 |

ACCESSORI ANTA BATTENTE

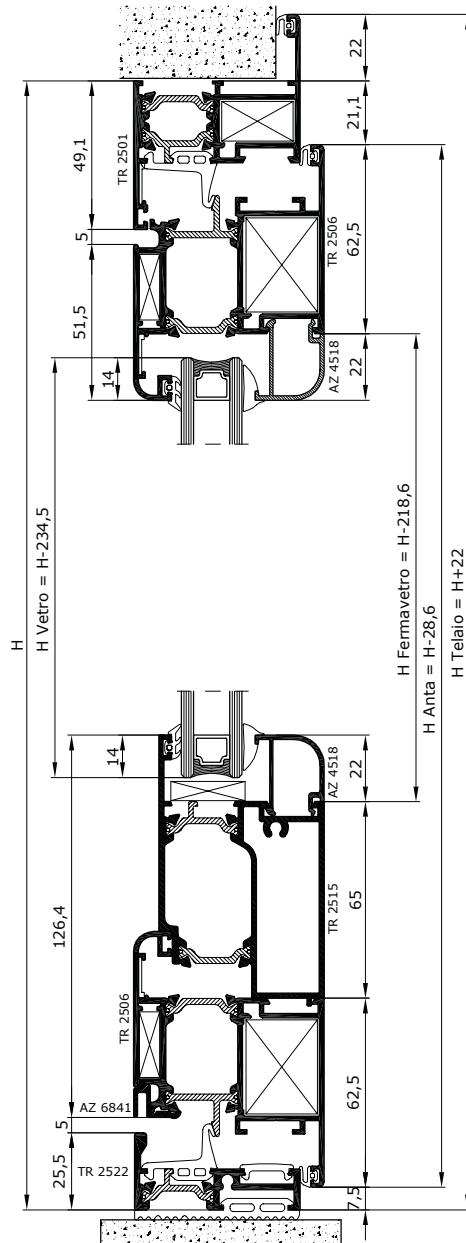
| ART. | DESCRIZIONE | N° P.zzi |
|---------|----------------------------|----------|
| Ra 1427 | CERNIERA FLASH SOL. COMPL. | 6 |
| Ra 1056 | CREMONESE PRIMA | 1 |
| Ra 1447 | BLOCCHETTO DI COLLEGAMENTO | 1 CP. |
| Ra 1002 | TERMINALE DI CHIUSURA | 2 |
| Ra 2808 | INCONTRO DOPPIO IN ZAMA | 2 |
| Ra 1035 | CATENACCI GIAP IN NYLON | 4 |
| Ra 3802 | TAPPO PER RISCONTRO CENTR. | 2 CP. |
| Ra 1437 | INCONTRO SINGOLO IN ZAMA | 2 |

Porta balcone ad un'anta
- anta con fermavetro -

tierre 550TH

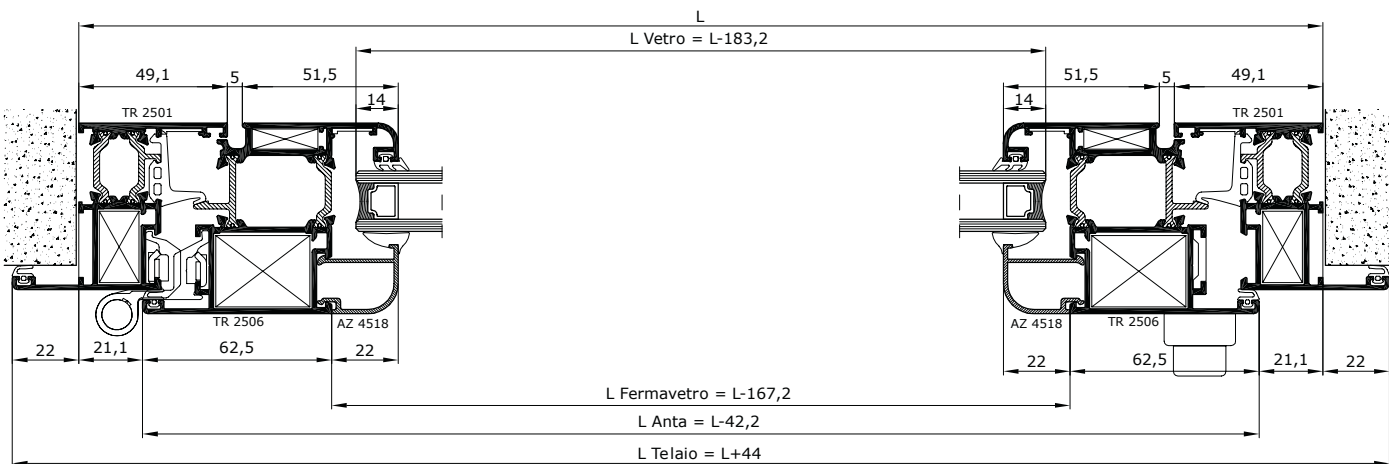


Sezione B-B'



| CALCOLO PESO PROFILI | | TOTALE KG |
|----------------------|----------------------|-----------|
| Profili Orizz. | Kg/ml $7,4 \times L$ | |
| Profili Vert. | Kg/ml $6,3 \times H$ | |
| TOTALE | | |

| DISTINTA TAGLIO VETRI | | | |
|-----------------------|-----------|-----------|------|
| Posizione | l | h | Q.tà |
| | L - 183,2 | H - 234,5 | 1 |



Sezione C-C'

DISTINTA TAGLIO PROFILI

| ARTICOLO | PROFILO | DESCRIZIONE | TAGLIO | N. Pezzi |
|----------|---|-------------------|--|----------|
| TR 2501 |  | TELAIO Z |  | 2 |
| | | |  | 1 |
| TR 2522 |  | SOGLIA |  | 1 |
| TR 2506 |  | ANTA |  | 2 |
| | | |  | 2 |
| AZ 4518 |  | FERMAVETRO |  | 2 |
| | | |  | 2 |
| TR 2515 |  | ZOCCOLO RIPORTATO |  | 1 |
| AZ 6841 |  | COPRIFUGA |  | 1 |
| AZ 2035 |  | ASTINA DI COMANDO |  | 1 |

GUARNIZIONI

| | ART. | DESCRIZIONE | N° P.zzi |
|--|--------|----------------------------------|----------|
|  | Rg 308 | G. INTERNA VETRO | 2L + 2H |
|  | Rg 351 | G. ESTERNA VETRO | 2L + 2H |
|  | Rg 364 | G. CENTRALE DI TENUTA | 2L + 2H |
|  | Rg 402 | G. BATTUTA INTERNA E A MURO | 3L + 4H |
|  | Rg 365 | ANGOLO VULCANIZZATO | 4 |
|  | Rg 329 | G. FINITURA COPRICA VA SOGLIA | 1L |
|  | Rg 354 | G. ISOLAMENTO SOGLIA | 1L |

ACCESSORI

| ART. | DESCRIZIONE | N° P.zzi |
|----------------------------|-------------------------------|----------|
| Ra 3804 | SQUADRETTA DI ALLINEAMENTO | 6 |
| Ra 1705 Ra 3813 Ra 1711 | SQUADRETTA TELAI O INTERNA | 2 |
| Ra 1707 Ra 3817 | SQUADRETTA AN TA INTERNA | 4 |
| Ra 3806 | SQUADRETTA AN TA ESTERNA | 4 |
| Ra 1404 | REGOLATORE A MURO | 8 |
| Ra 1033 | CAPPETTA DI DRENAGGIO | 2 |

ACCESSORI ANTA RIBALTA

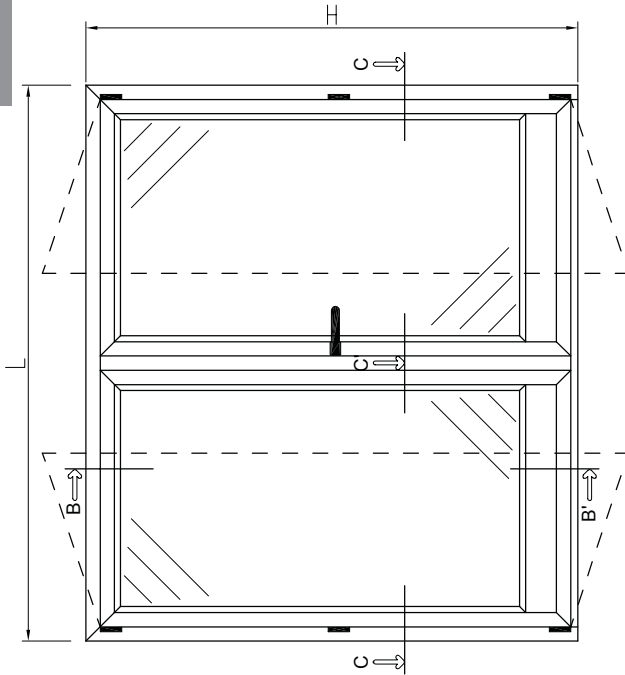
| ART. | DESCRIZIONE | N° P.zzi |
|---------|-------------------------|----------|
| Ra 1458 | MECC. BASE AR FUTURA | 1 |
| Ra 1057 | CREMONESE PR IMA AR | 1 |
| Ra 1459 | BRACCIO TIPO 1 | 1 |

ACCESSORI ANTA BATTENTE

| ART. | DESCRIZIONE | N° P.zzi |
|---------|-------------------------------|----------|
| Ra 1427 | CERNIERA FLASH BASE | 3 |
| Ra 1056 | CREMONESE PR IMA | 1 |
| Ra 1447 | BLOCCHETTO DI COLLEGAMENTO | 1 CP. |
| Ra 1002 | TERMINALE DI CHIUSURA | 2 |
| Ra 1437 | INCONTRO IN ZAMA | 2 |

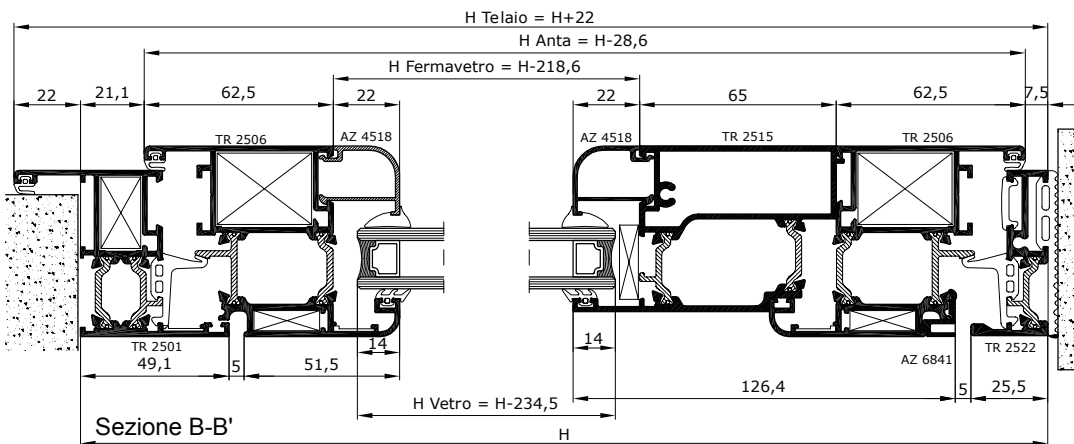
Porta balcone a due ante
- anta con fermavetro -

terre 550TH

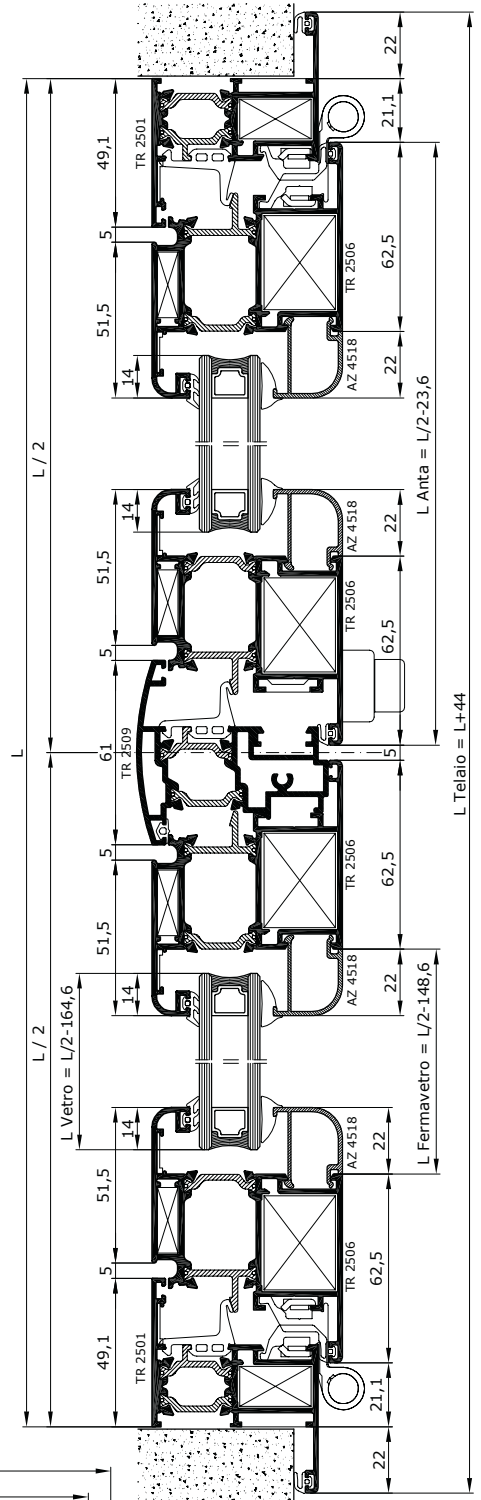


| CALCOLO PESO PROFILI | | TOTALE |
|----------------------|-------|----------|
| Profili Orizz. | kg/ml | 7,4 x L |
| Profili Vert. | kg/ml | 11,5 x H |
| | | TOTALE |

| DISTINTA TAGLIO VETRI | | | |
|-----------------------|-------------|-----------|------|
| Posizione | l | h | Q.tà |
| | L/2 - 164,6 | H - 234,5 | 2 |



Sezione C-C'-C



DISTINTA TAGLIO PROFILI

| ARTICOLO | PROFILO | DESCRIZIONE | TAGLIO | N. Pezzi |
|----------|---|--------------------|--|----------|
| TR 2501 |  | TELAIO Z |  | 2 |
| | | |  | 1 |
| TR 2522 |  | SOGLIA |  | 1 |
| TR 2506 |  | ANTA |  | 4 |
| | | |  | 4 |
| AZ 4518 |  | FERMAVETRO |  | 4 |
| | | |  | 4 |
| TR 2515 |  | ZOCCOLO RIPORTATO |  | 2 |
| TR 2509 |  | RISCONTRO CENTRALE |  | 2 |
| AZ 6841 |  | COPRIFUGA |  | 2 |
| AZ 2035 |  | ASTINA DI COMANDO |  | 1 |

GUARNIZIONI

| | ART. | DESCRIZIONE | N° P.zzi |
|--|--------|----------------------------------|----------|
|  | Rg 308 | G. INTERNA VETRO | 2L + 4H |
|  | Rg 351 | G. ESTERNA VETRO | 2L + 4H |
|  | Rg 364 | G. CENTRALE DI TENUTA | 2L + 3H |
|  | Rg 402 | G. BATTUTA INTERNA E A MURO | 3L + 5H |
|  | Rg 331 | G. PER RISCONTRO CENTRALE | 1H |
|  | Rg 365 | ANGOLO VULCANIZZATO | 4 |
|  | Rg 329 | G. FINITURA COPRICA VA SOGLIA | 1L |
|  | Rg 354 | G. ISOLAMENTO SOGLIA | 1L |

ACCESSORI

| ART. | DESCRIZIONE | N° P.zzi |
|----------------------------|-------------------------------|----------|
| Ra 3804 | SQUADRETTA DI ALLINEAMENTO | 10 |
| Ra 1705 Ra 3813 Ra 1711 | SQUADRETTA TELAI O INTERNA | 2 |
| Ra 1707 Ra 3817 | SQUADRETTA AN TA INTERNA | 8 |
| Ra 3806 | SQUADRETTA AN TA ESTERNA | 8 |
| Ra 1404 | REGOLATORE A MURO | 10 |
| Ra 1033 | CAPPETTA DI DRENAGGIO | 3 |

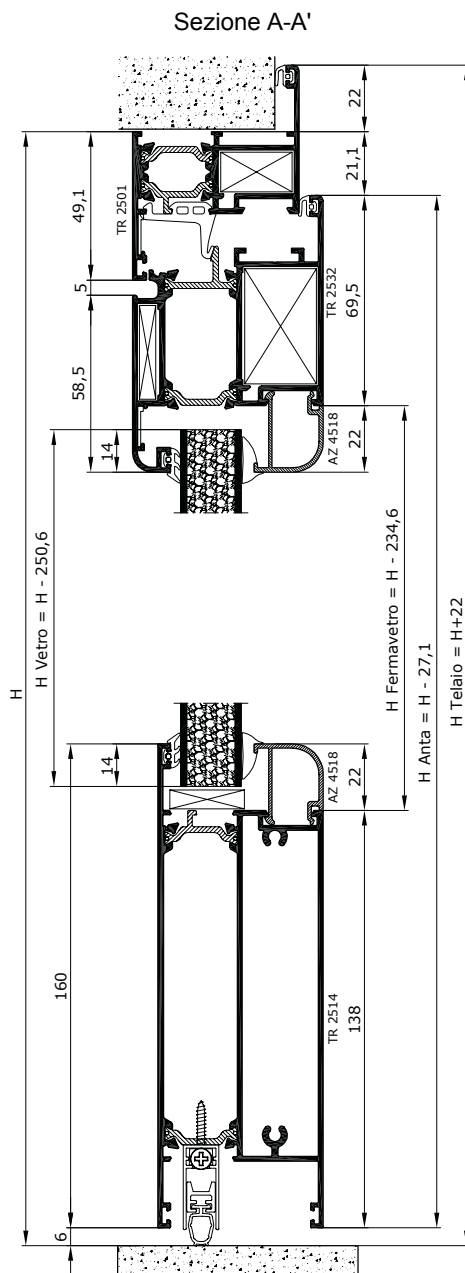
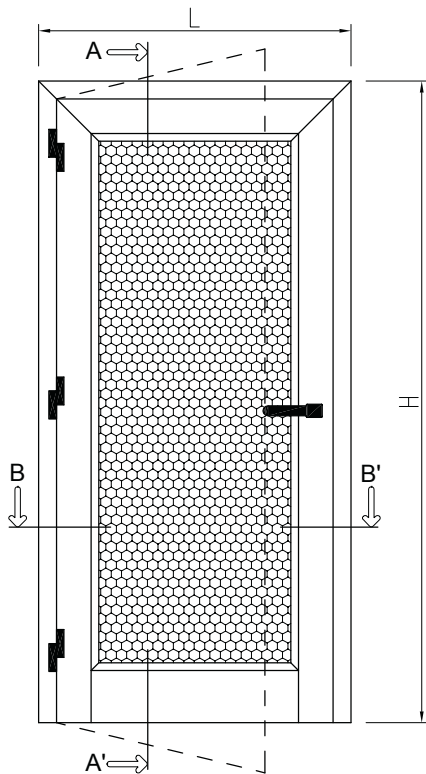
ACCESSORI ANTA BATTENTE

| ART. | DESCRIZIONE | N° P.zzi |
|---------|--------------------------------|----------|
| Ra 1427 | CERNIERA FLASH BASE | 6 |
| Ra 1056 | CREMONESE PR IMA | 1 |
| Ra 1447 | BLOCCHETTO DI COLLEGAMENTO | 1 CP. |
| Ra 1002 | TERMINALE DI CHIUSURA | 2 |
| Ra 2808 | INCONTRO DOP PIO IN ZAMA | 2 |
| Ra 1035 | CATENACCI GI AP IN NYLON | 2 |
| Ra 3802 | TAPPO PER RI SCONTRO CENTR. | 1 CP. |

Portoncino ad un'anta giunto aperto

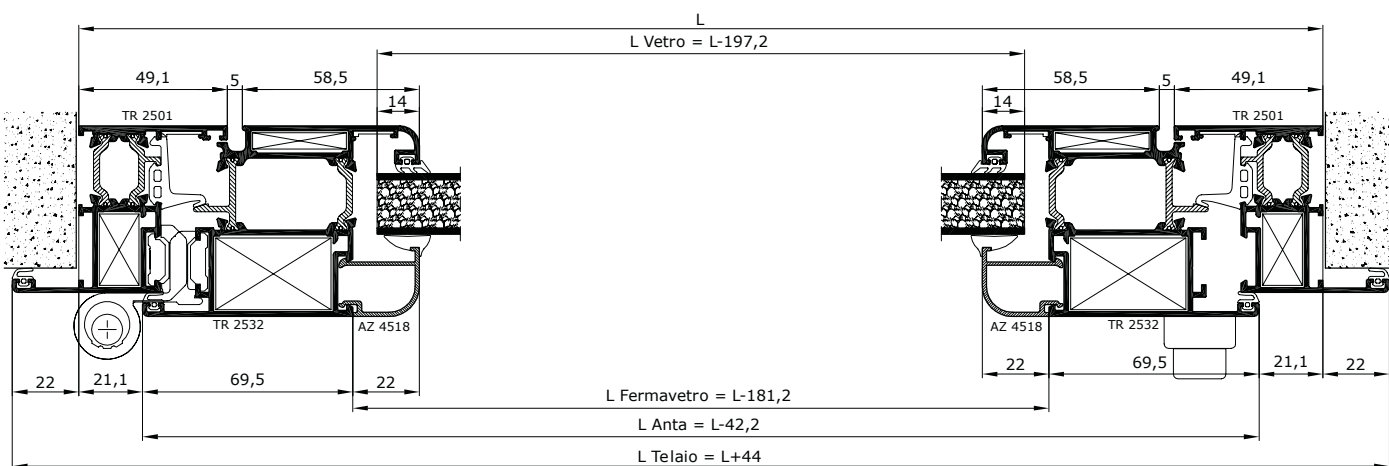
- apertura interna -

tierre 550TH



| CALCOLO PESO PROFILI | | TOTALE KG |
|----------------------|-----------------------------------|-----------|
| Profili Orizz. | Kg/ml $\frac{6,2}{1000} \times L$ | |
| Profili Vert. | Kg/ml $\frac{6,5}{1000} \times H$ | |
| TOTALE | | |





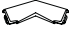
| DISTINTA TAGLIO VETRI | | | |
|-----------------------|-----------|-----------|------|
| Posizione | l | h | Q.tà |
| | L - 197,2 | H - 250,6 | 1 |



DISTINTA TAGLIO PROFILI

| ARTICOLO | PROFILO | DESCRIZIONE | TAGLIO | N. Pezzi |
|----------|---|-------------------|--|----------|
| TR 2501 |  | TELAIO Z |  H + 22 | 2 |
| | | |  L + 44 | 1 |
| TR 2532 |  | ANTA |  H - 27,1 | 2 |
| | | |  L - 42,2 | 1 |
| AZ 4518 |  | FERMAVETRO |  H - 234,6 | 2 |
| | | |  L - 181,2 | 2 |
| TR 2514 |  | ZOCCOLO |  L - 171,2 | 1 |
| AZ 2035 |  | ASTINA DI COMANDO |  | 1 |

GUARNIZIONI

| | ART. | DESCRIZIONE | N° P.zzi |
|---|--------|--------------------------------|----------|
|  | Rg 308 | G. INTERNA VETRO | 2L + 2H |
|  | Rg 351 | G. ESTERNA VETRO | 2L + 2H |
|  | Rg 364 | G. CENTRALE DI TENUTA | L + 2H |
|  | Rg 402 | G. BATTUTA INTERNA E A MURO | 2L + 4H |
|  | Rg 365 | ANGOLO VULCANIZZATO | 2 |

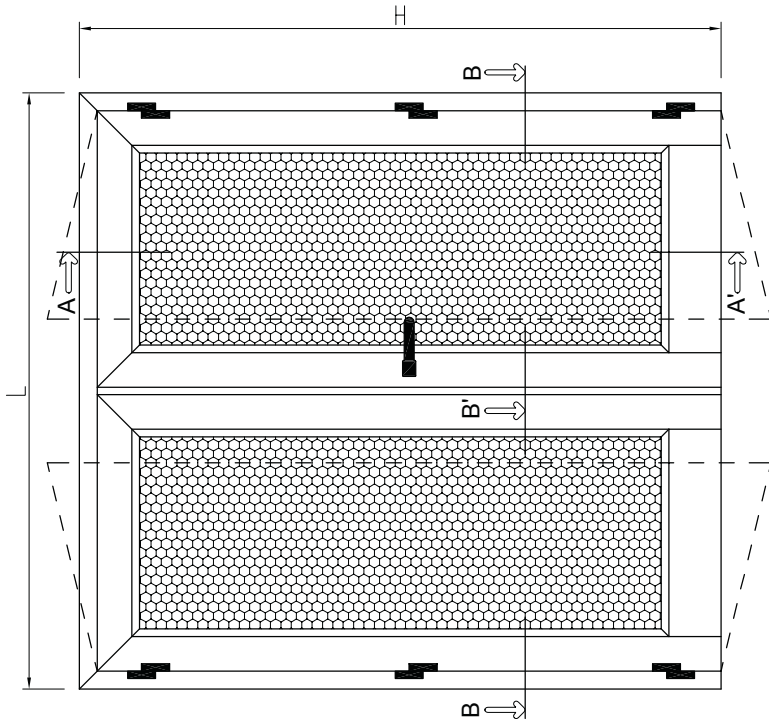
ACCESSORI

| ART. | DESCRIZIONE | N° P.zzi |
|----------------------------|-------------------------------------|----------|
| Ra 3804 | SQUADRETTA DI ALLINEAMENTO | 4 |
| Ra 1705 Ra 3813 Ra 1711 | SQUADRETTA | 2 |
| Ra 1714 | SQUADRETTA ANTA INTERNA | 2 |
| Ra 3808 | SQUADRETTA ANTA ESTERNA | 2 |
| Ra 1404 | REGOLATORE A MURO | 8 |
| Ra 1430 | CERNIERA FLASH XL | 3 |
| Ra 2327 o Ra 2328 | KIT DI TENUTA SOTTOZOCCOLO 1 o 2 | L |

PER GLI ACCESSORI DI CHIUSURA
CONSULTARE LE TABELLE SERRATURE

Portoncino a due ante giunto aperto
- apertura interna -

terre 550TH

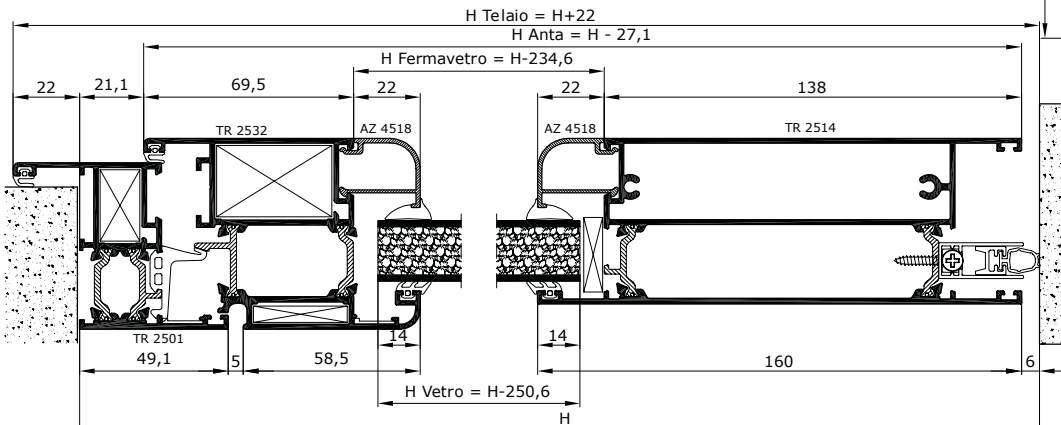


| CALCOLO PESO PROFILI | | TOTALE |
|----------------------|-------|---------|
| Profili Orizz. | Kg/ml | 6,2 x L |
| Profili Vert. | Kg/ml | 12 x H |
| | | TOTALE |

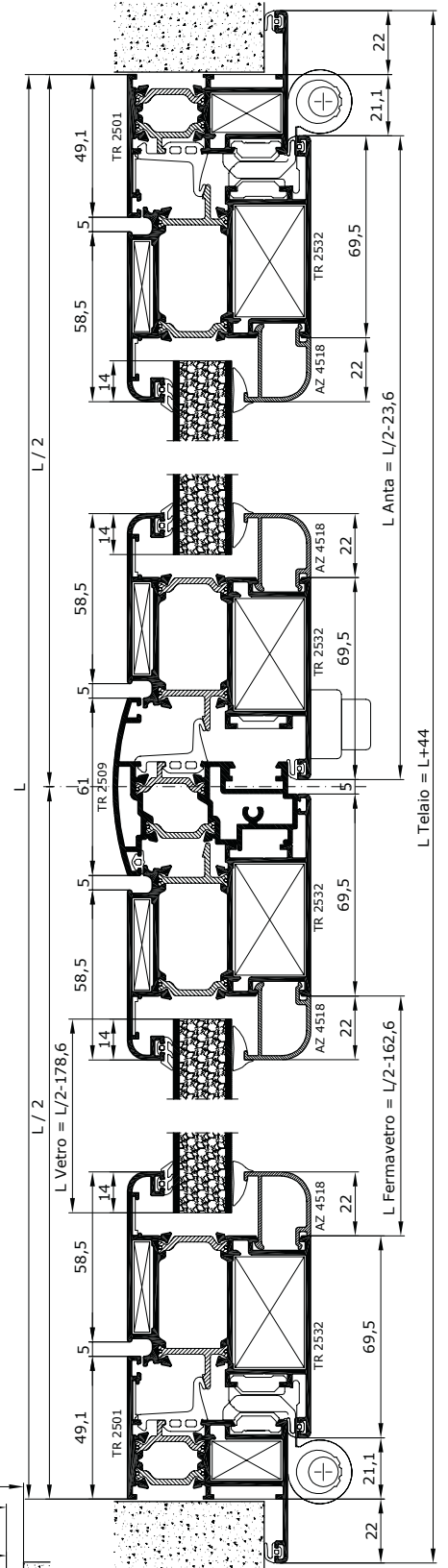
DISTINTA TAGLIO VETRI

| Posizione | l | h | Q.tà |
|-----------|-------------|-----------|------|
| | L/2 - 178,6 | H - 250,6 | 2 |

Sezione A-A'







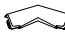
Sezione B-B'-B



DISTINTA TAGLIO PROFILI

| ARTICOLO | PROFILO | DESCRIZIONE | TAGLIO | N. Pezzi |
|----------|---|--------------------|--|----------|
| TR 2501 |  | TELAIO Z |  | 2 |
| | | |  | 1 |
| TR 2532 |  | ANTA |  | 4 |
| | | |  | 2 |
| AZ 4518 |  | FERMAVETRO |  | 4 |
| | | |  | 4 |
| TR 2514 |  | ZOCCOLO |  | 2 |
| TR 2509 |  | RISCONTRO CENTRALE |  | 1 |
| AZ 2035 |  | ASTINA DI COMANDO |  | 1 |

GUARNIZIONI

| | ART. | DESCRIZIONE | N° P.zzi |
|---|--------|--------------------------------|----------|
|  | Rg 308 | G. INTERNA VETRO | 2L + 4H |
|  | Rg 351 | G. ESTERNA VETRO | 2L + 4H |
|  | Rg 364 | G. CENTRALE DI TENUTA | L + 3H |
|  | Rg 402 | G. BATTUTA INTERNA E A MURO | 2L + 5H |
|  | Rg 365 | ANGOLO VULCANIZZATO | 2 |

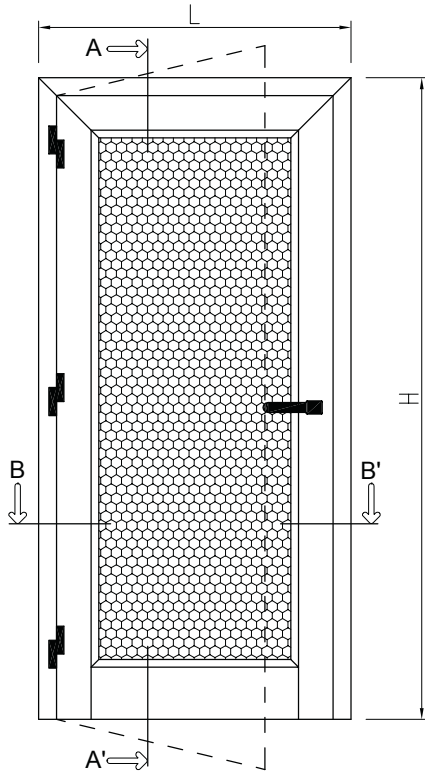
ACCESSORI

| ART. | DESCRIZIONE | N° P.zzi |
|----------------------------|-------------------------------------|----------|
| Ra 3804 | SQUADRETTA DI ALLINEAMENTO | 6 |
| Ra 1705 Ra 3813 Ra 1711 | SQUADRETTA TELAIO | 2 |
| Ra 1714 | SQUADRETTA ANTA INTERNA | 4 |
| Ra 3808 | SQUADRETTA ANTA ESTERNA | 4 |
| Ra 1404 | REGOLATORE A MURO | 10 |
| Ra 1431 | CERNIERA FLASH XL | 6 |
| Ra 3802 | TAPPO PER RIPORTO CENT. | 1 CP. |
| Ra 2327 o Ra 2328 | KIT DI TENUTA SOTTOZOCCOLO 1 o 2 | L |

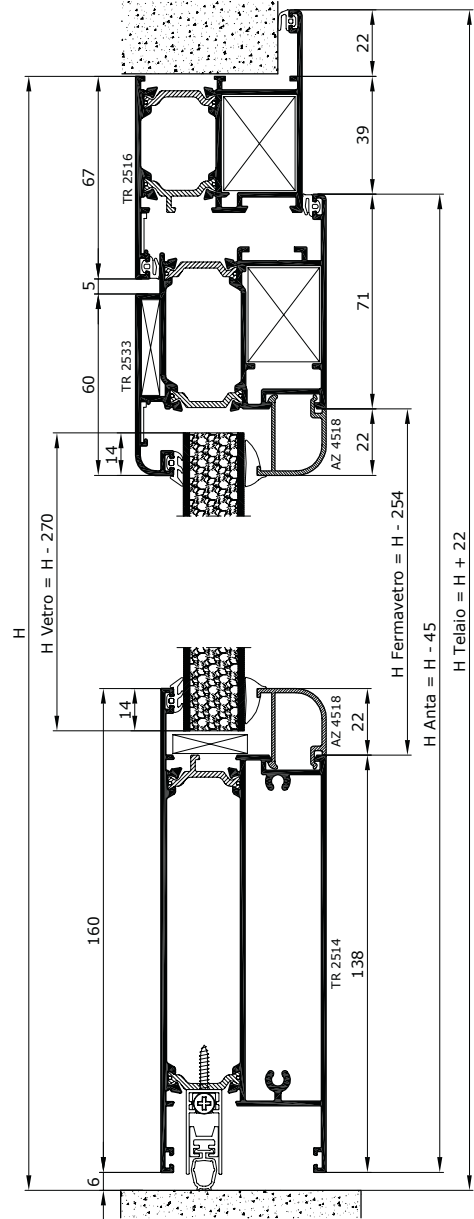
PER GLI ACCESSORI DI CHIUSURA
CONSULTARE LA TABELLA SERRATURE

Portoncino ad un'anta a doppia battuta - apertura interna -

tierre 550TH

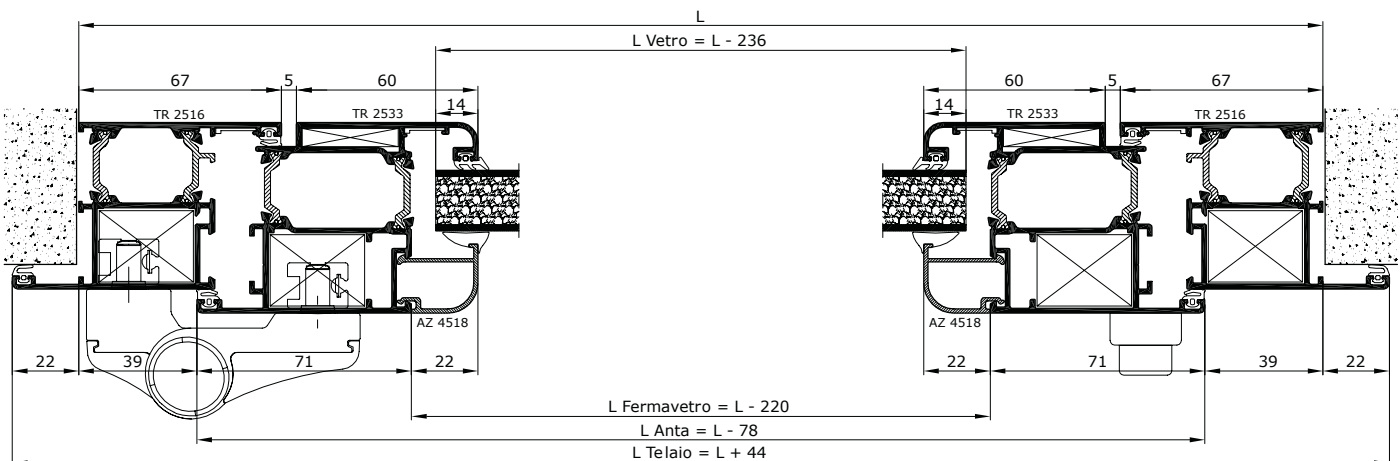


Sezione B-B'



| CALCOLO PESO PROFILI | | TOTALE KG |
|----------------------|----------------------|--------------|
| Profili Orizz. | Kg/ml $6,4 \times L$ | |
| Profili Vert. | Kg/ml $6,9 \times H$ | |
| TOTALE | | |

| DISTINTA TAGLIO VETRI | | | |
|-----------------------|---------|---------|------|
| Posizione | l | h | Q.tà |
| | L - 236 | H - 270 | 1 |







Sezione A-A'

DISTINTA TAGLIO PROFILI

| ARTICOLO | PROFILO | DESCRIZIONE | TAGLIO | N. Pezzi |
|----------|--|-------------------|--|----------|
| TR 2516 |  | TELAIO Z |  H + 22 | 2 |
| | | |  L + 44 | 1 |
| TR 2533 |  | ANTA |  H - 45 | 2 |
| | | |  L - 78 | 1 |
| AZ 4518 |  | FERMAVETRO |  H - 254 | 2 |
| | | |  L - 220 | 2 |
| TR 2514 |  | ZOCCOLO |  L - 210 | 1 |
| AZ 2035 |  | ASTINA DI COMANDO |  | 1 |

GUARNIZIONI

| | ART. | DESCRIZIONE | N° P.zzi |
|---|--------|-------------------|----------|
|  | Rg 308 | G. INTERNA VETRO | 2L + 2H |
|  | Rg 351 | G. ESTERNA VETRO | 2L + 2H |
|  | Rg 361 | G. BATTUTA | 2L + 4H |
|  | Rg 402 | G. BATTUTA A MURO | L + 2H |

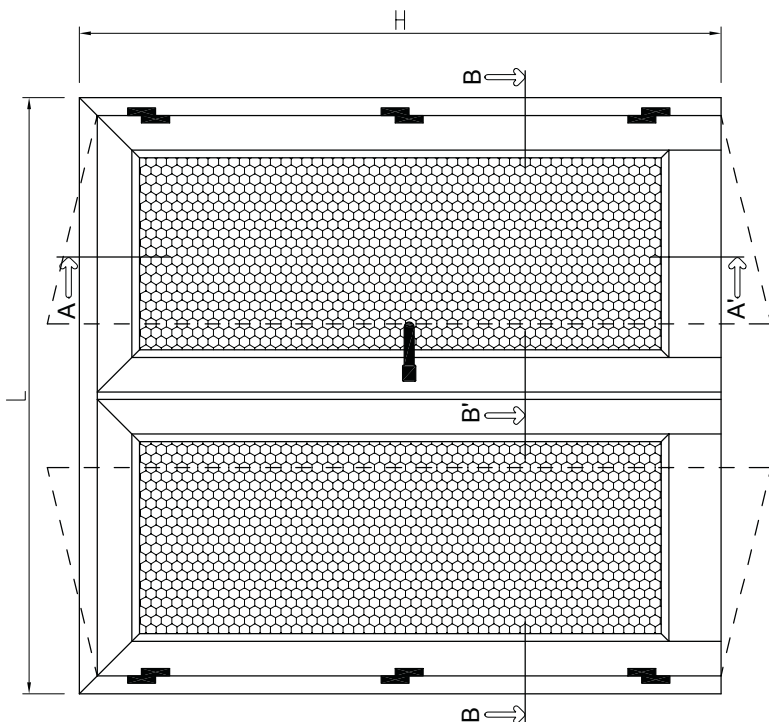
ACCESSORI

| ART. | DESCRIZIONE | N° P.zzi |
|----------------------|--|----------|
| Ra 3804 | SQUADRETTA DI ALLINEAMENTO | 4 |
| Ra 1707 Ra 3817 | SQUADRETTA TELAIIO E ANTA | 4 |
| Ra 3808 | SQUADRETTA ANTA ESTERNA | 2 |
| Ra 1404 | REGOLATORE A MURO | 8 |
| Ra 1463 Ra 1464 | CERNIERA A 2 ALI INT. 62,5 mm CERNIERA A 3 ALI INT. 62,5 mm | 3 |
| Ra 2327 o Ra 2328 | KIT DI TENUTA SOTTOZOCCOLO 1 o 2 | L |

PER GLI ACCESSORI DI CHIUSURA
CONSULTARE LA TABELLA SERRATURE

Portoncino a due ante a doppia battuta
- apertura interna -

tierre 550TH

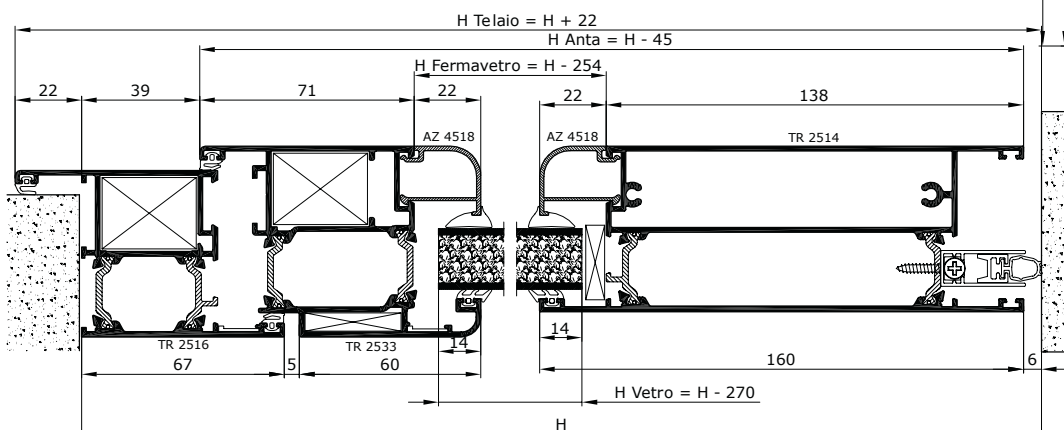


| CALCOLO PESO PROFILI | | TOTALE |
|----------------------|-------|----------|
| Profili Orizz. | Kg/ml | 6,4 x L |
| Profili Vert. | Kg/ml | 12,4 x H |
| | | TOTALE |

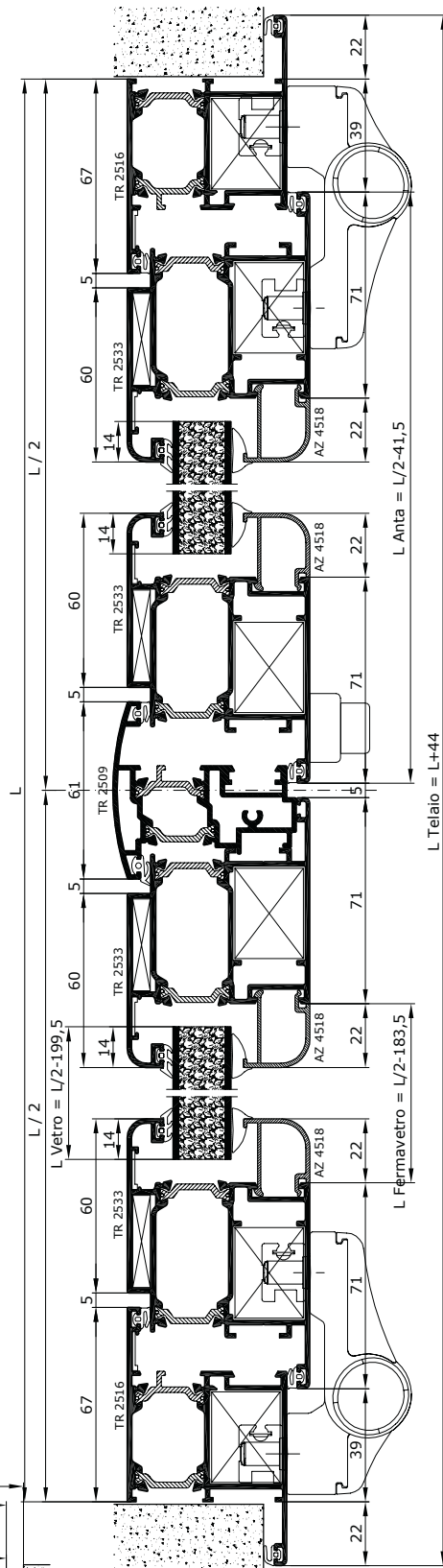
DISTINTA TAGLIO VETRI

| Posizione | l | h | Q.tà |
|-----------|-------------|---------|------|
| | L/2 - 199,5 | H - 270 | 2 |

Sezione A-A'







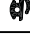
Sezione B-B'-B



DISTINTA TAGLIO PROFILI

| ARTICOLO | PROFILO | DESCRIZIONE | TAGLIO | N. Pezzi |
|----------|--|--------------------|--|----------|
| TR 2516 |  | TELAIO Z |  H + 22 | 2 |
| | | |  L + 44 | 1 |
| TR 2533 |  | ANTA |  H - 45 | 4 |
| | | |  L/2 - 41,5 | 2 |
| AZ 4518 |  | FERMAVETRO |  H - 254 | 4 |
| | | |  L/2 - 183,5 | 4 |
| TR 2514 |  | ZOCCOLO |  L/2 - 173,5 | 2 |
| TR 2509 |  | RISCONTRO CENTRALE |  H - 78 | 1 |
| AZ 2035 |  | ASTINA DI COMANDO |  | 1 |

GUARNIZIONI

| | ART. | DESCRIZIONE | N° P.zzi |
|---|--------|---------------------------|----------|
|  | Rg 308 | G. INTERNA VETRO | 2L + 4H |
|  | Rg 351 | G. ESTERNA VETRO | 2L + 4H |
|  | Rg 402 | G. BATTUTA A MURO | L + 2H |
|  | Rg 361 | G. BATTUTA | 2L + 6H |
|  | Rg 303 | G. PER RISCONTRO CENTRALE | H |

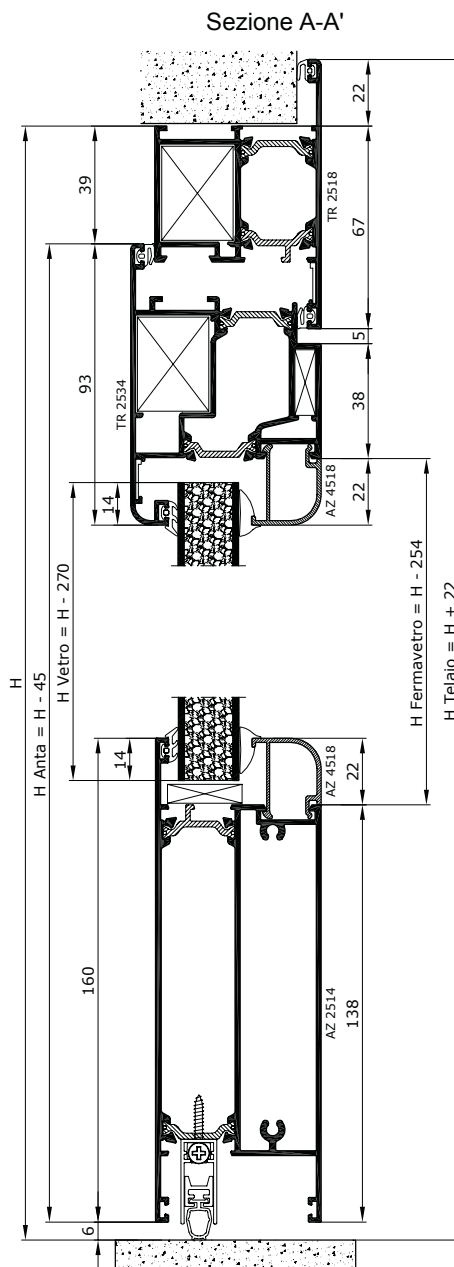
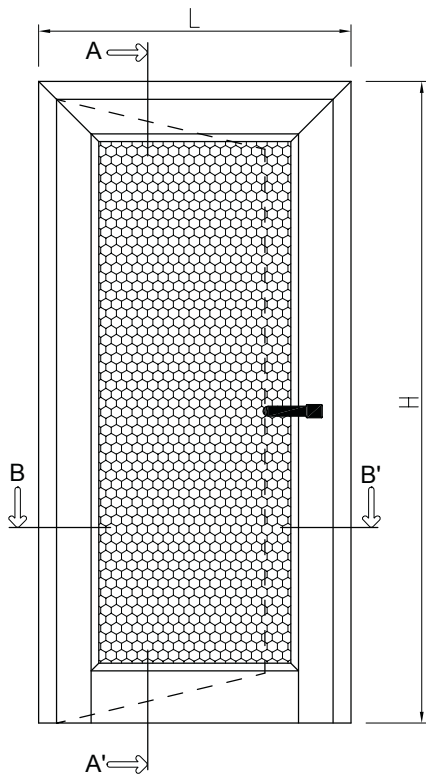
ACCESSORI

| ART. | DESCRIZIONE | N° P.zzi |
|----------------------|--|----------|
| Ra 3804 | SQUADRETTA DI ALLINEAMENTO | 6 |
| Ra 1707 Ra 3817 | SQUADRETTA TELAI0 E ANTA | 6 |
| Ra 3808 | SQUADRETTA ANTA ESTERNA | 4 |
| Ra 1404 | REGOLATORE A MURO | 10 |
| Ra 1463 Ra 1464 | CERNIERA A 2 ALI INT. 62,5 mm CERNIERA A 3 ALI INT. 62,5 mm | 6 |
| Ra 3803 | TAPPO RISCONTRO CENTRALE | 1 |
| Ra 2323 | CATENACCIO TOTEM | 1 |
| Ra 2327 o Ra 2328 | KIT DI TENUTA SOTTOZOCCH0 1 o 2 | L |

 PER GLI ACCESSORI DI CHIUSURA
 CONSULTARE LA TABELLA SERRATURE

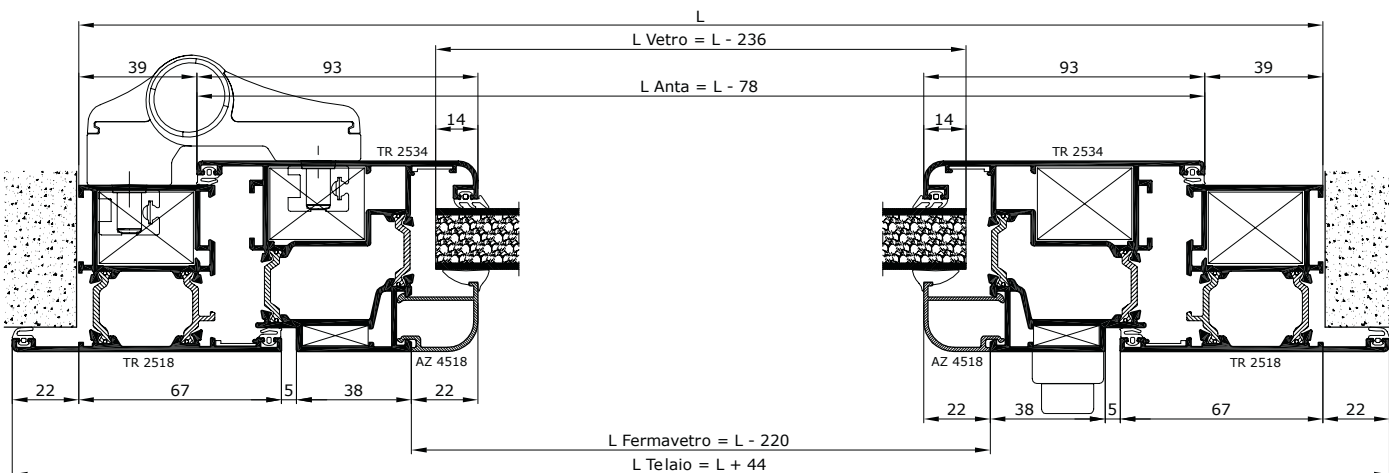
Portoncino ad un'anta a doppia battuta
- apertura esterna -

tierre 550TH



| CALCOLO PESO PROFILI | | TOTALE KG |
|----------------------|----------------------------|--------------|
| Profili Orizz. | Kg/ml <u>6,5</u> x L _____ | _____ |
| Profili Vert. | Kg/ml <u>7</u> x H _____ | _____ |
| TOTALE | | _____ |

| DISTINTA TAGLIO VETRI | | | |
|-----------------------|---------|---------|------|
| Posizione | l | h | Q.tà |
| | L - 236 | H - 270 | 1 |







Sezione B-B'

DISTINTA TAGLIO PROFILI

| ARTICOLO | PROFILO | DESCRIZIONE | TAGLIO | N. Pezzi |
|----------|---|-------------------|--|----------|
| TR 2518 |  | TELAIO T |  H + 22 | 2 |
| | | |  L + 44 | 1 |
| TR 2534 |  | ANTA |  H - 45 | 2 |
| | | |  L - 78 | 1 |
| AZ 4518 |  | FERMAVETRO |  H - 254 | 2 |
| | | |  L - 220 | 2 |
| TR 2514 |  | ZOCCOLO |  L - 210 | 1 |
| AZ 2035 |  | ASTINA DI COMANDO |  | 1 |

GUARNIZIONI

| | ART. | DESCRIZIONE | N° P.zzi |
|---|--------|-------------------|----------|
|  | Rg 308 | G. INTERNA VETRO | 2L + 2H |
|  | Rg 351 | G. ESTERNA VETRO | 2L + 2H |
|  | Rg 402 | G. BATTUTA A MURO | L + 2H |
|  | Rg 361 | G. BATTUTA | 2L + 4H |

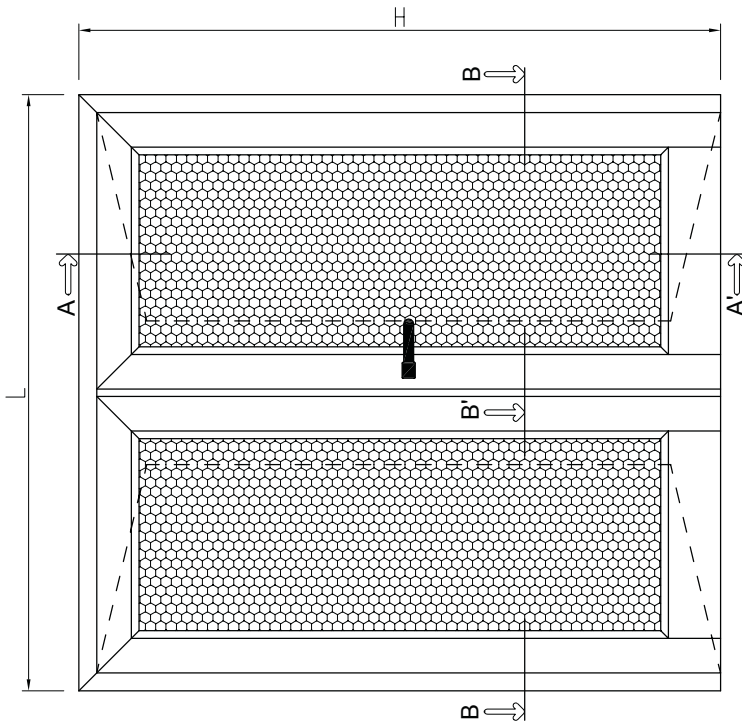
ACCESSORI

| ART. | DESCRIZIONE | N° P.zzi |
|----------------------|--|----------|
| Ra 3804 | SQUADRETTA DI ALLINEAMENTO | 4 |
| Ra 1707 Ra 3817 | SQUADRETTA TELAIO E ANTA | 4 |
| Ra 3806 | SQUADRETTA ANTA INTERNA | 2 |
| Ra 1404 | REGOLATORE A MURO | 8 |
| Ra 1463 Ra 1464 | CERNIERA A 2 ALI INT. 62,5 mm CERNIERA A 3 ALI INT. 62,5 mm | 3 |
| Ra 2327 o Ra 2328 | KIT DI TENUTA SOTTOZOCCOLO 1 o 2 | L |

PER GLI ACCESSORI DI CHIUSURA
CONSULTARE LA TABELLA SERRATURE

Portoncino a due ante a doppia battuta
 - apertura esterna -

tierre 550TH

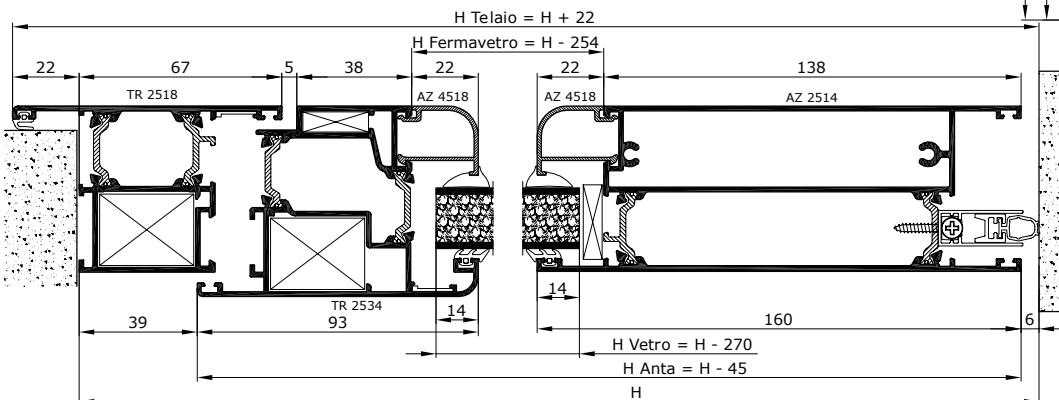


| CALCOLO PESO PROFILI | | TOTALE |
|----------------------|---------------|--------|
| | Kg/ml | KG |
| Profili Orizz. | 6,5 x L | |
| Profili Vert. | 12,6 x H | |
| | TOTALE | |

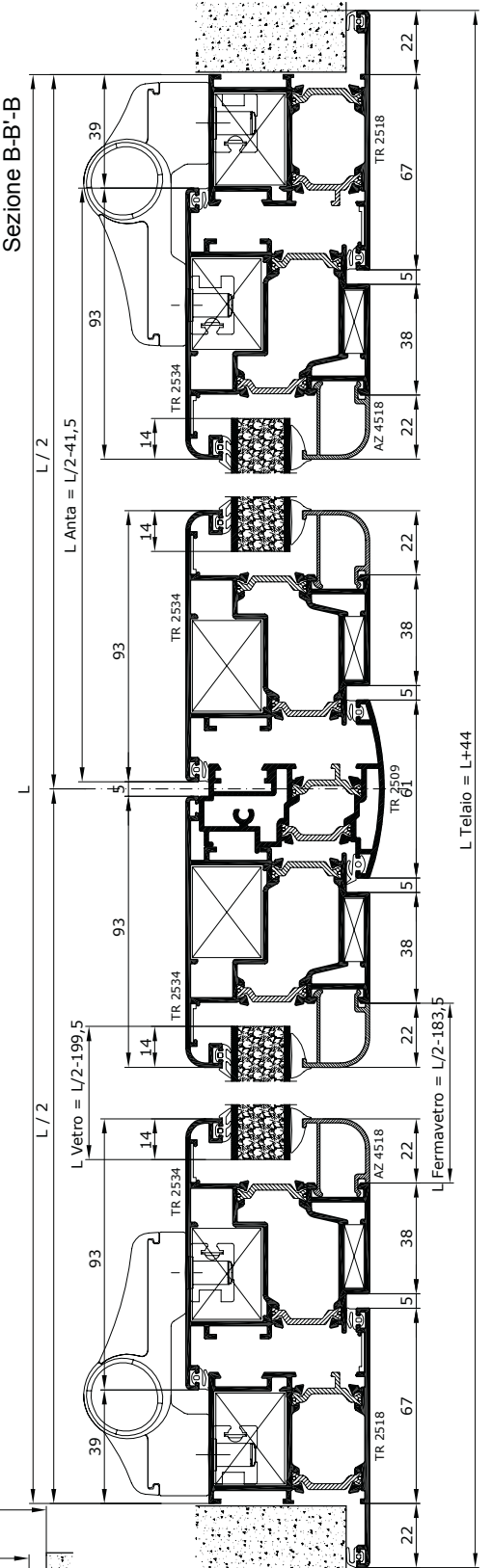
DISTINTA TAGLIO VETRI

| Posizione | l | h | Q.tà |
|-----------|-------------|---------|------|
| | L/2 - 199,5 | H - 270 | 2 |

Sezione A-A'








Sezione B-B'-B



DISTINTA TAGLIO PROFILI

| ARTICOLO | PROFILO | DESCRIZIONE | TAGLIO | N. Pezzi |
|----------|---|--------------------|--|----------|
| TR 2518 |  | TELAIO T |  H + 22 | 2 |
| | | |  L + 44 | 1 |
| TR 2534 |  | ANTA |  H - 45 | 4 |
| | | |  L/2 - 41,5 | 2 |
| AZ 4518 |  | FERMAVETRO |  H - 254 | 4 |
| | | |  L/2 - 183,5 | 4 |
| TR 2514 |  | ZOCCOLO |  L/2 - 173,5 | 2 |
| TR 2509 |  | RISCONTRO CENTRALE |  H - 78 | 1 |
| AZ 2035 |  | ASTINA DI COMANDO |  | 1 |

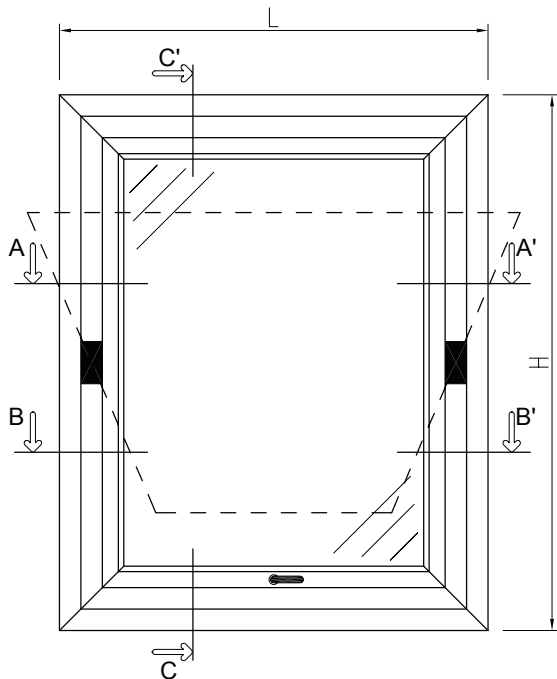
GUARNIZIONI

| | ART. | DESCRIZIONE | N° P.zzi |
|---|--------|---------------------------|----------|
|  | Rg 308 | G. INTERNA VETRO | 2L + 4H |
|  | Rg 351 | G. ESTERNA VETRO | 2L + 4H |
|  | Rg 402 | G. BATTUTA A MURO | L + 2H |
|  | Rg 361 | G. BATTUTA | 2L + 6H |
|  | Rg 303 | G. PER RISCONTRO CENTRALE | H |

ACCESSORI

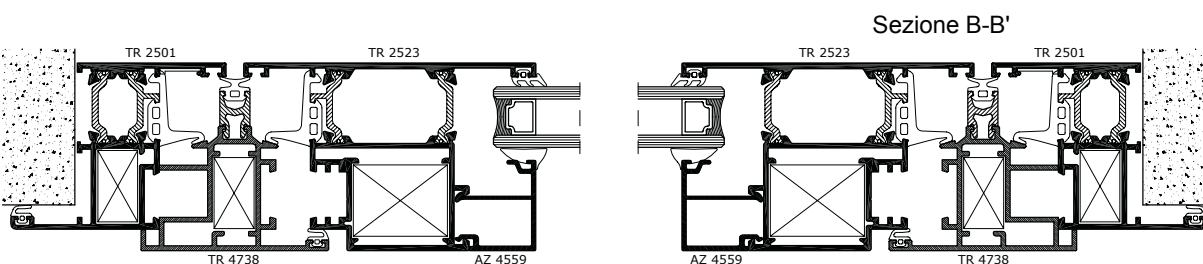
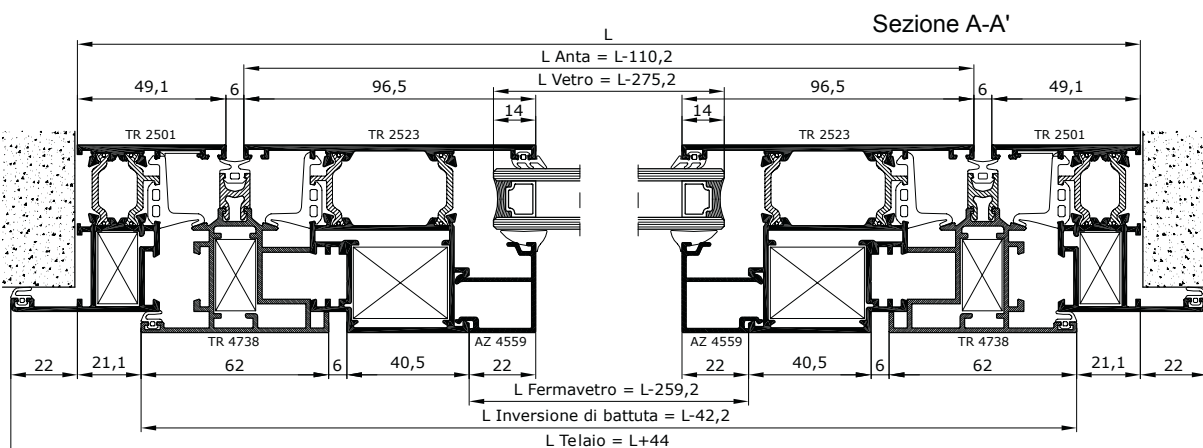
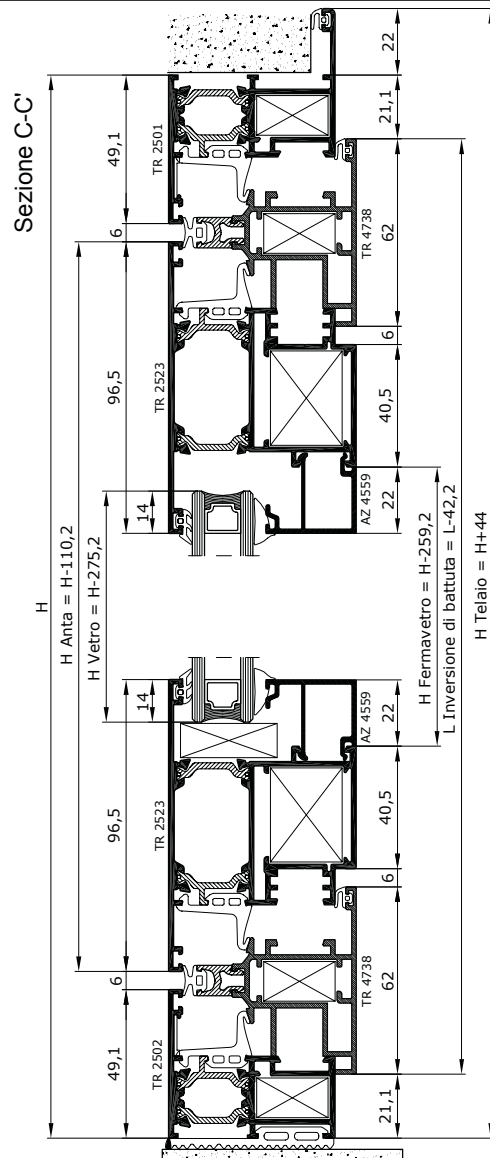
| ART. | DESCRIZIONE | N° P.zzi |
|----------------------|--|----------|
| Ra 3804 | SQUADRETTA DI ALLINEAMENTO | 6 |
| Ra 1707 Ra 3817 | SQUADRETTA TELAIIO E ANTA | 6 |
| Ra 3806 | SQUADRETTA ANTA INTERNA | 4 |
| Ra 1404 | REGOLATORE A MURO | 10 |
| Ra 1463 Ra 1464 | CERNIERA A 2 ALI INT. 62,5 mm CERNIERA A 3 ALI INT. 62,5 mm | 6 |
| Ra 3803 | TAPPO RISCONTRO CENTRALE | 1 |
| Ra 2323 | CATENACCIO TOTEM | 1 |
| Ra 2327 o Ra 2328 | KIT DI TENUTA SOTTOZOCICOLO 1 o 2 | L |

PER GLI ACCESSORI DI CHIUSURA
CONSULTARE LA TABELLA SERRATURE

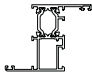
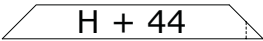
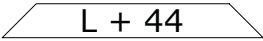
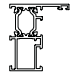
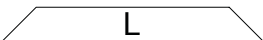
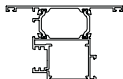
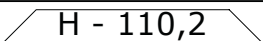
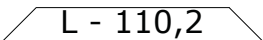
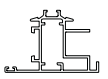
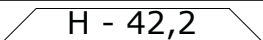
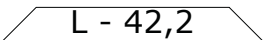
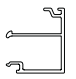
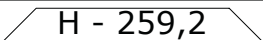
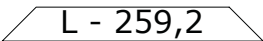

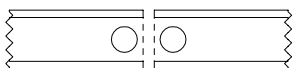


| CALCOLO PESO PROFILI | | TOTALE KG |
|----------------------|----------------------|-----------|
| Profili Orizz. | Kg/ml $8,4 \times L$ | |
| Profili Vert. | Kg/ml $8,5 \times H$ | |
| TOTALE | | |

| DISTINTA TAGLIO VETRI | | | |
|-----------------------|-----------|-----------|------|
| Posizione | l | h | Q.tà |
| | L - 275,2 | H - 275,2 | 1 |




DISTINTA TAGLIO PROFILI

| ARTICOLO | PROFILO | DESCRIZIONE | TAGLIO | N. Pezzi |
|----------|---|-----------------------|--|----------|
| TR 2501 |  | TELAIO Z |  H + 44 | 2 |
| | | |  L + 44 | 1 |
| TR 2502 |  | TELAIO L |  L | 1 |
| TR 2523 |  | ANTA |  H - 110,2 | 2 |
| | | |  L - 110,2 | 2 |
| TR 4738 |  | INVERSIONE DI BATTUTA |  H - 42,2 | 2 |
| | | |  L - 42,2 | 2 |
| AZ 4559 |  | FERMAVETRO |  H - 259,2 | 2 |
| | | |  L - 259,2 | 2 |
| AZ 2035 |  | ASTINA DI COMANDO |  | 1 |

GUARNIZIONI

| | ART. | DESCRIZIONE | N° P.zzi |
|--|--------|--------------------------------|----------|
|  | Rg 308 | G. INTERNA VETRO | 2L + 2H |
|  | Rg 351 | G. ESTERNA VETRO | 2L + 2H |
|  | Rg 356 | G. PERIMETRALE BILICO | 2L + 2H |
|  | Rg 364 | G. CENTRALE DI TENUTA | 4L + 4H |
|  | Rg 402 | G. BATTUTA INTERNA E A MURO | 3L + 4H |
|  | Rg 365 | ANGOLO VULCANIZZATO | 8 |
|  | Rg 354 | G. ISOLAMENTO SOGLIA | L |

PROFILO IN POLIAMMIDE

| | | | |
|--|--------|----------------------|---------|
|  | Rg 305 | G. ISOLAMENTO BILICO | 2L + 2H |
|--|--------|----------------------|---------|

ACCESSORI

| ART. | DESCRIZIONE | N° P.zzi |
|-------------------------------|--|----------|
| Ra 3804 | SQUADRETTA DI ALLINEAMENTO | 4 |
| Ra 1705 Ra 3813 Ra 1711 | SQUADRETTA INTERNA TELAIO E INVERSIONE DI BATTUTA | 8 |
| Ra 1707 Ra 3817 | SQUADRETTA ANTA | 4 |
| Ra 1404 | REGOLATORE A MURO | 8 |
| Ra 1033 | CAPPETTA DI DRENAGGIO | 2 |

ACCESSORI BILICO

| ART. | DESCRIZIONE | N° P.zzi |
|---------|-------------------------------|----------|
| Ra 1438 | FRIZIONE | 1 CP. |
| Ra 1434 | COMANDO INTERNO BIDIREZIONALE | 1 |
| Ra 2916 | MARTELLINA PRIMA | 1 |
| Ra 2918 | NOTTOLINO DI CHIUSURA | 4 |
| Ra 2907 | INCONTRO DI CHIUSURA | 4 |
| Ra 1453 | RINVIO D'ANGOLO | 2 |
| Ra 1446 | PERNI DI COLLEGAMENTO | 6 |

In alternativa alla chiusura con martellina è possibile utilizzare la maniglia tavellino Ra 1439